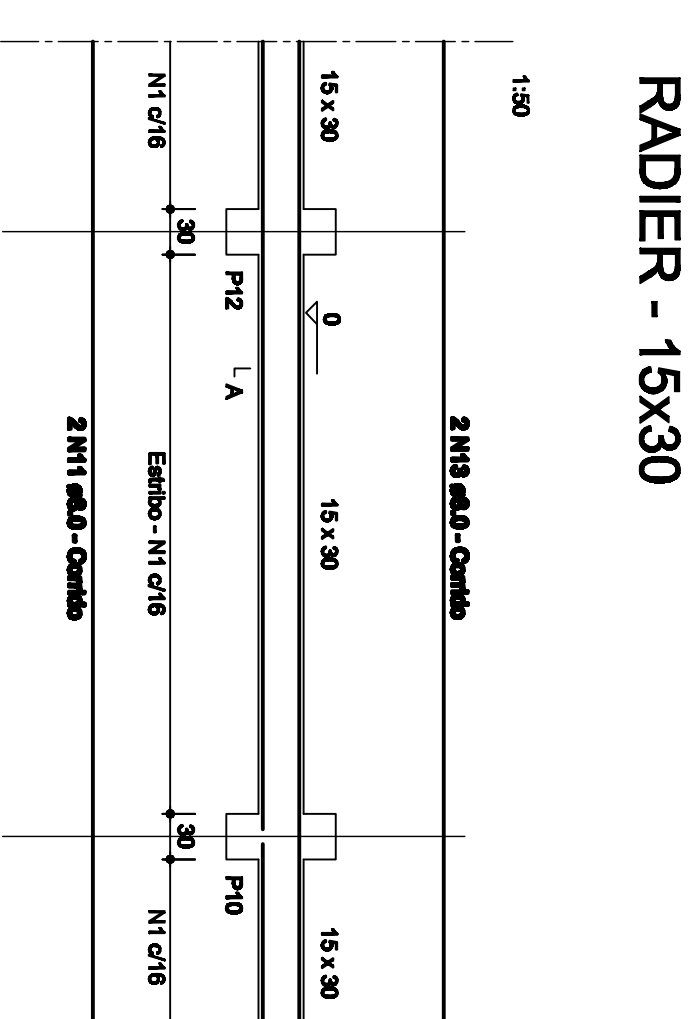
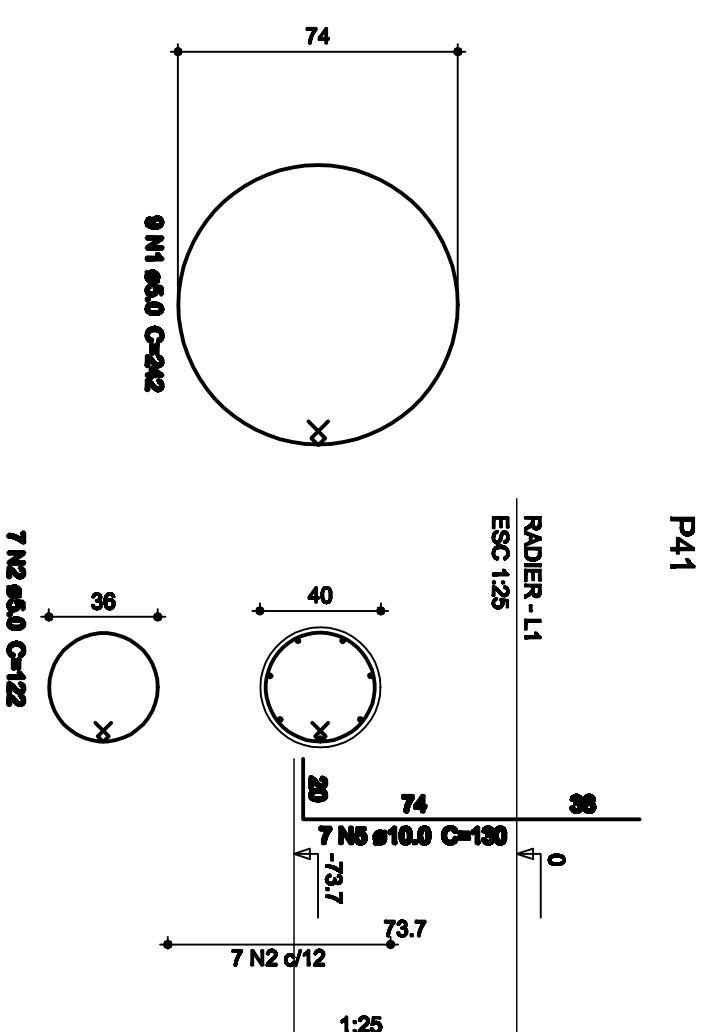
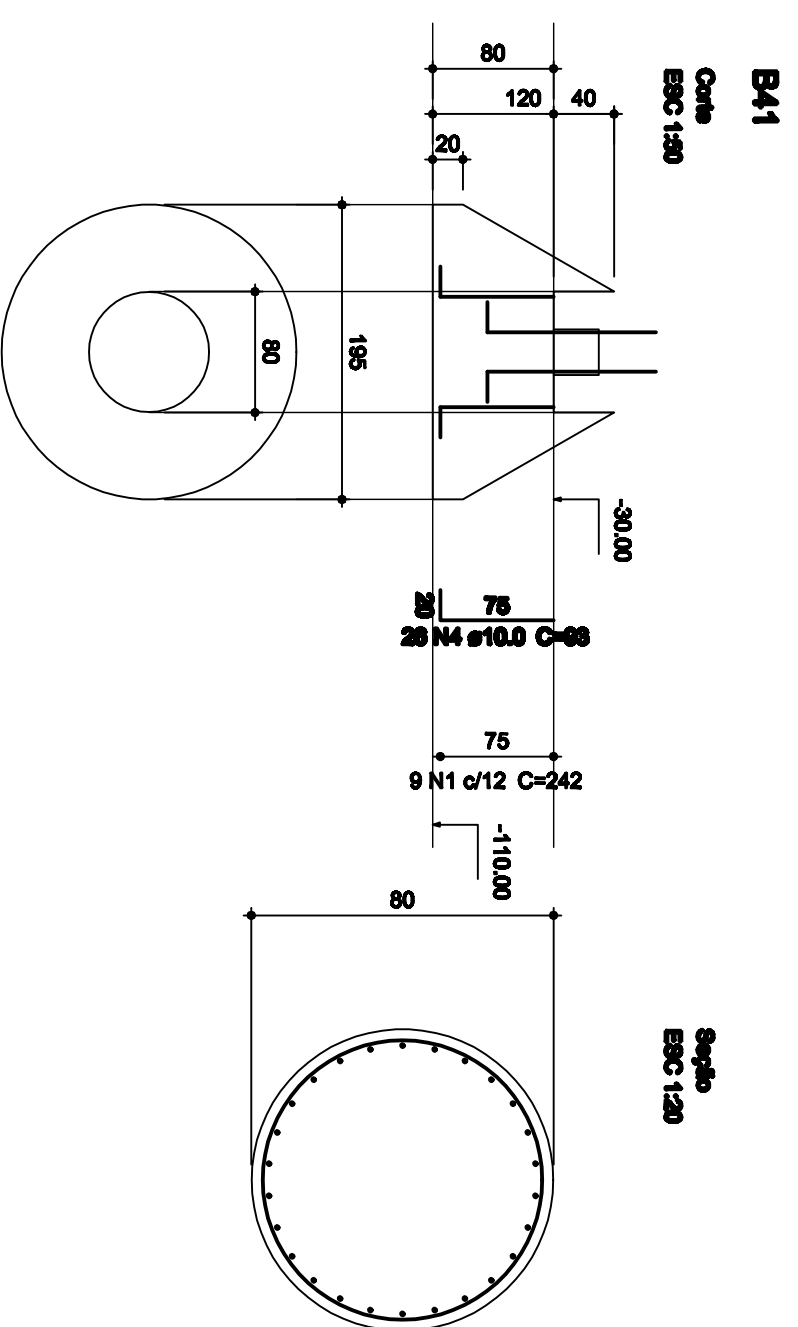


DETALHE DOS BLOCOS/TUBULÃO DE FUNDAÇÃO

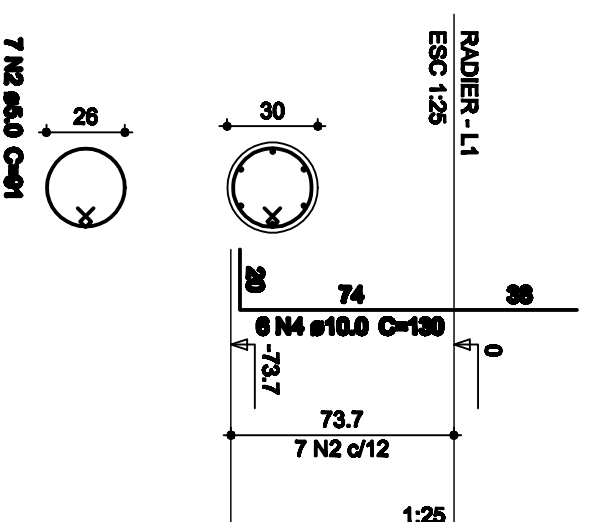
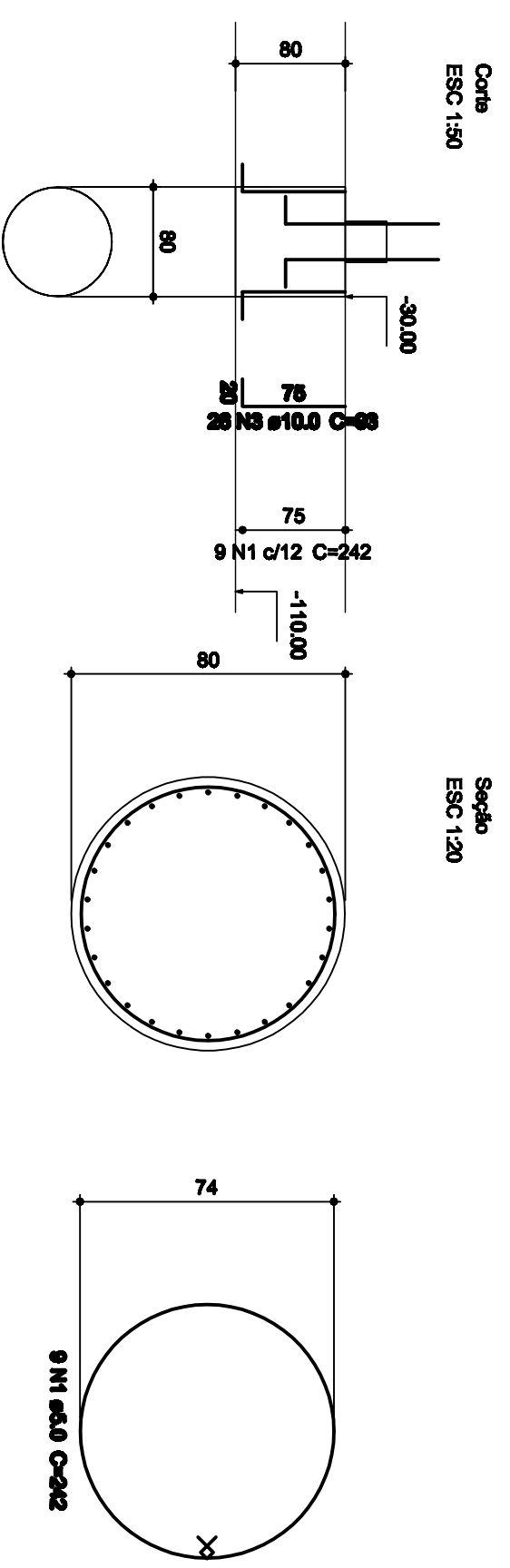
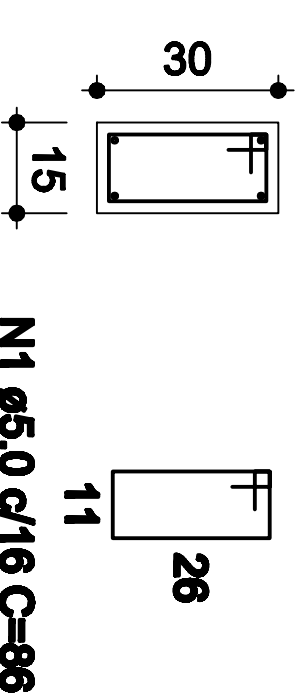
DETALHE DAS VIGAS RADIER 15x30cm TIPO - Elev=0,00m



SEÇÃO A-A ESC 1:25

- B1=B2=B3=B4=B5=B6=B7=B8=B9=B10=B11=B12=B13
- B14=B15=B16=B17=B18=B19=B20=B21=B22=B23=B24=B25
- B26=B27=B28=B29=B30=B31=B32=B33=B34=B35=B36=B37
- B38=B39=B40=B42=B43=B44=B45=B46=B47=B48=B49=B50
- B51=B52=B53=B54=B55=B56=B57=B58=B59=B60=B61=B62
- B63=B64=B65=B66=B67=B68=B69=B70=B71=B72=B73=B74
- B75=B76=B77=B78 (77 X)

- P1=P2=P3=P4=P5=P6=P7=P8=P9=P10=P11=P12=P13
- P14=P15=P16=P17=P18=P19=P20=P21=P22=P23=P24=P25
- P26=P27=P28=P29=30=P31=P32=P33=P34=P35=P36=P37
- P38=P39=P40=P42=P43=P44=P45=P46=P47=P48=P49=P50
- P51=P52=P53=P54=P55=P56=P57=P58=P59=P60=P61=P62
- P63=P64=P65=P66=P67=P68=P69=P70=P71=P72=P73=P74
- P75=P76=P77=P78 (77 X)



PROJETO DE FUNDAÇÃO		ART. N.º	567905
REVISÃO	OBSERVAÇÃO	DATA	VISTO
PREFEITURA MUNICIPAL DE PETROLÂNDIA			
OBR.: CONSTRUÇÃO DO PIER DA ORLA FLUVIAL DE PETROLÂNDIA			
FERRAGEM DE FUNDAÇÃO			
ESCALA:	INDICADA	DATA:	ABR-2011
PROJETO:	ALBERTO SIMÕES	CREA. N.º	19.290-TD
RESPONSÁVEL TÉCNICO:		FRANCHA N.º:	
		CREA. N.º	
			02/02