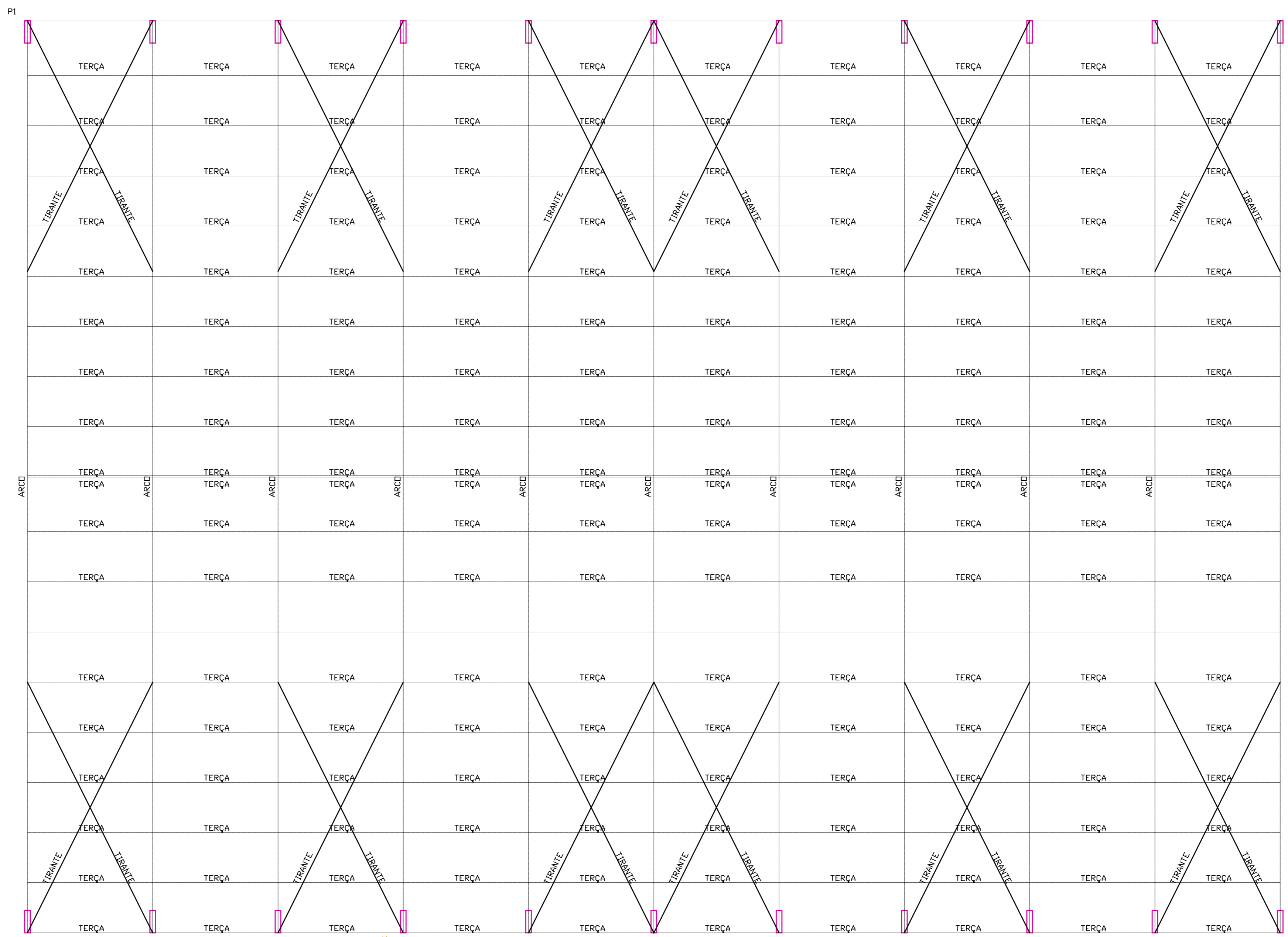
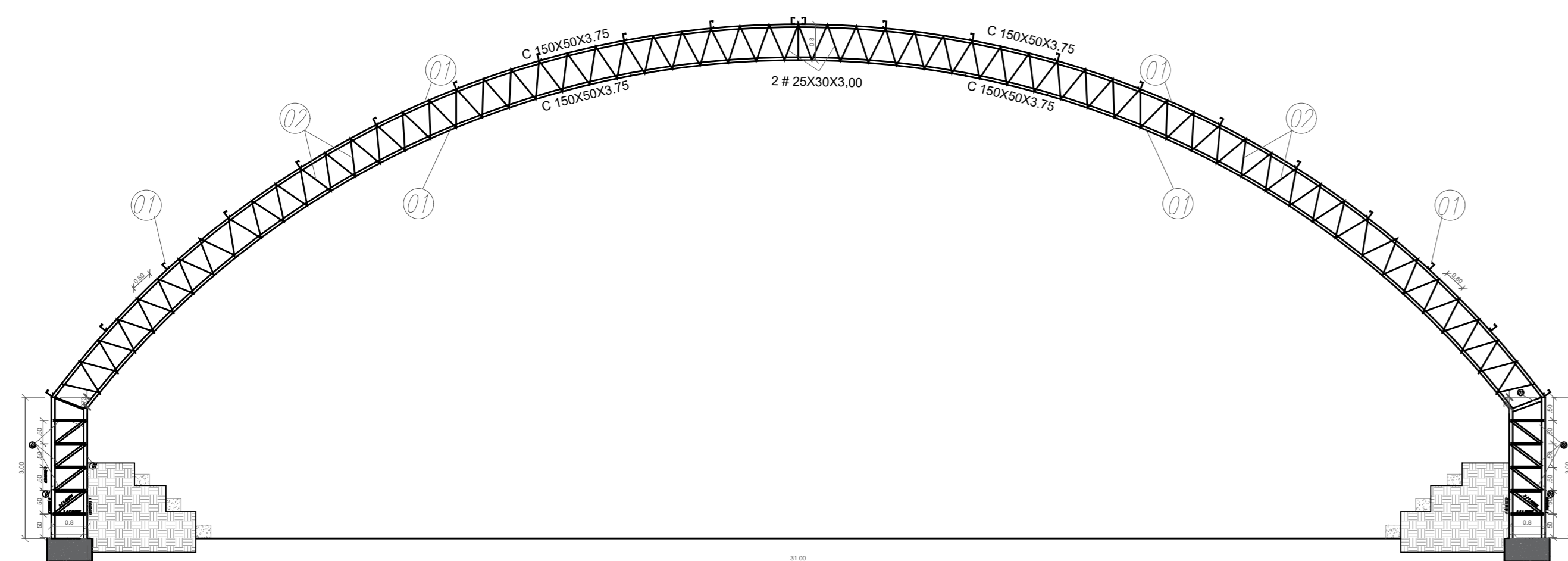
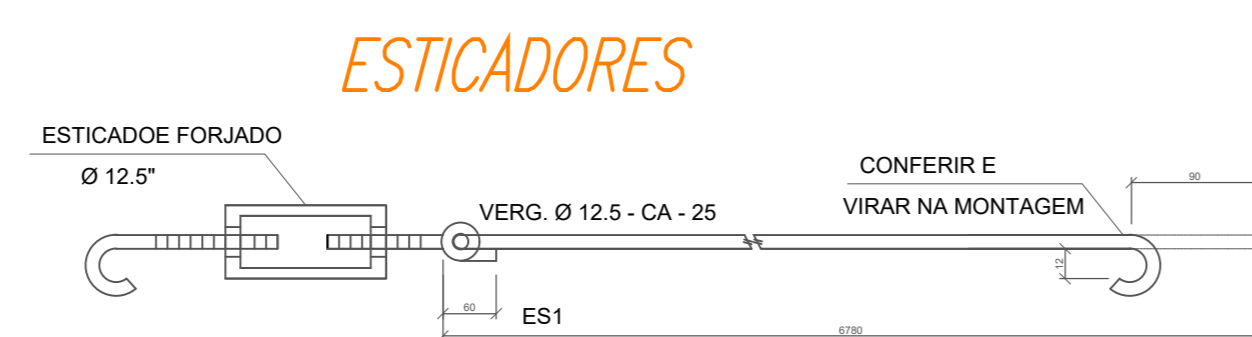


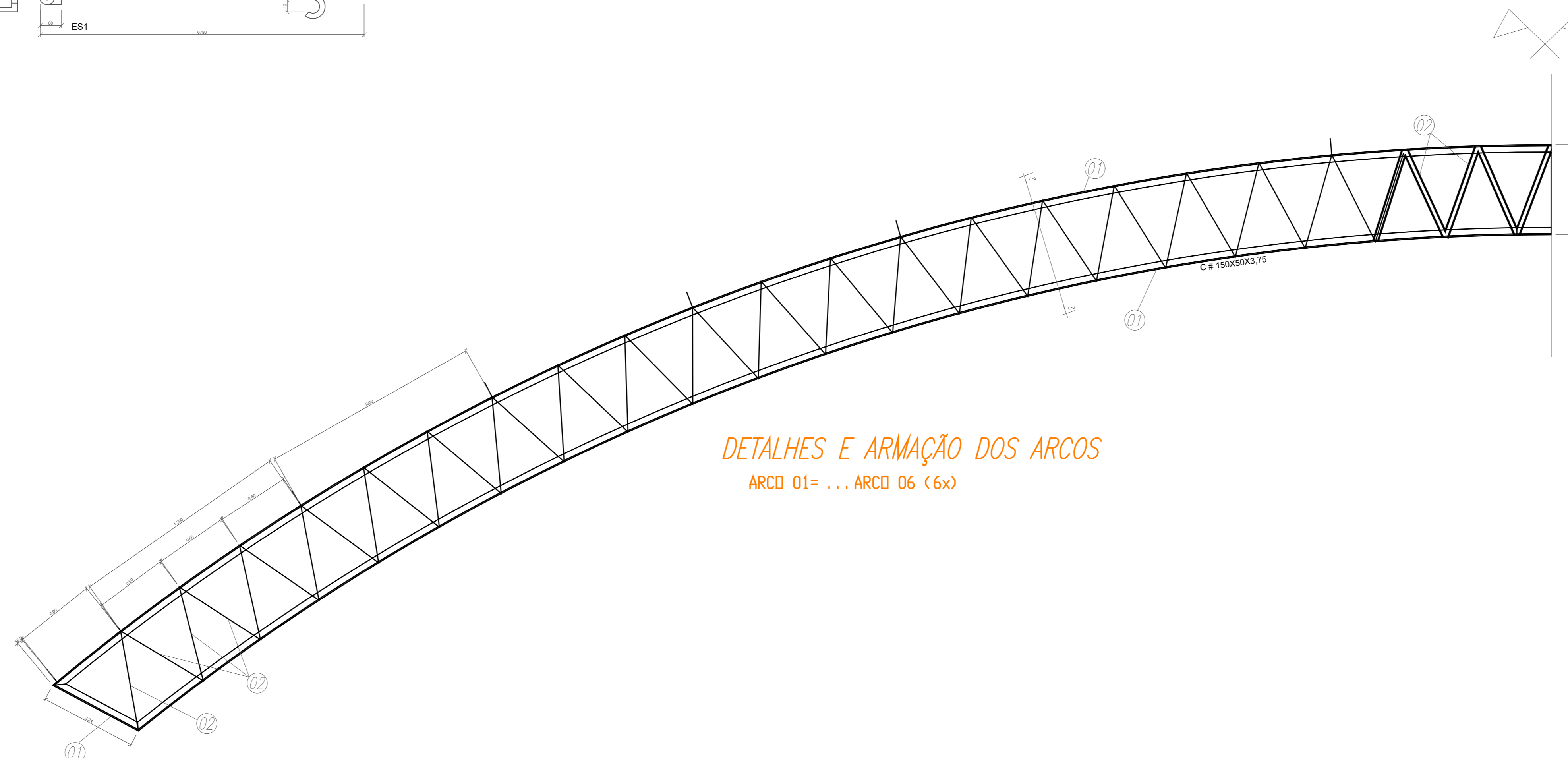
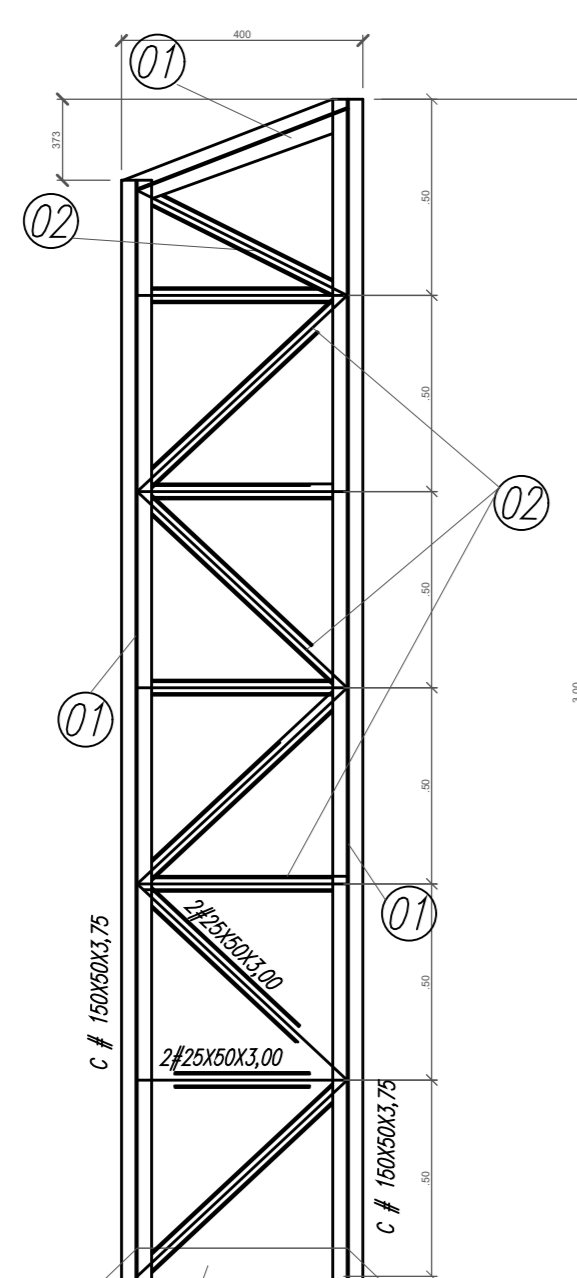
QUADRO DE FERRO			
	ARCOS/PILARES/TERÇAS	COMP. (M)	PESO (KG)
O1	C 150X50X3,75	2.498,30	16.866,78KG
O2	C 250X30X3,00	2.288,40	2.640,51
ES1	VARÃO Ø 12,50- CA-25	227,90	226,56
PESO TOTAL =			19.733,85 KG



PLANTA BAIXA
ESC. 1/100



DETALHES E ARMAÇÃO DOS PILARES
P1 = P2 = ... P22(22x)



DETALHES E ARMAÇÃO DOS ARCOS
ARCO 01 = ... ARCO 06 (6x)

PROPRIETARIO: PREFEITURA MUNICIPAL DE RIBEIRÃO-PE

PROJETO: MOISÉS JOSÉ DO NASCIMENTO ENGENHEIRO CIVIL CREA 19075-D

MOISÉS JOSÉ DO NASCIMENTO
PROJETOS E CONSULTORIAS
ENGENHEIRO CIVIL CREA 19075-D
E-MAIL: moises.consultor@hotmail.com FONE: 997022841/985624015

OBRA: PROJETO ESTRUTURAL GINÁSIO MUNICIPAL

ASSUNTO: PLANTA DE BAIXA DE COBERTA, PILARES, TRELIÇAS, TERÇAS E DETALHES

CLIENTE: PREFEITURA MUNICIPAL

LOCAL: CENTRO- RIBEIRÃO -PE.

PROJETO: MOISÉS JOSÉ DO NASCIMENTO

DESENHO: MOISÉS

PRANCHA: 2/2

DATA: OUTUBRO/2017

CORREÇÃO Nº: 00/00

ESCALA: 1/100

CLIENTE: PREFEITURA MUNICIPAL

PROJETO: MOISÉS JOSÉ DO NASCIMENTO ENGENHEIRO CIVIL CREA 19075-D