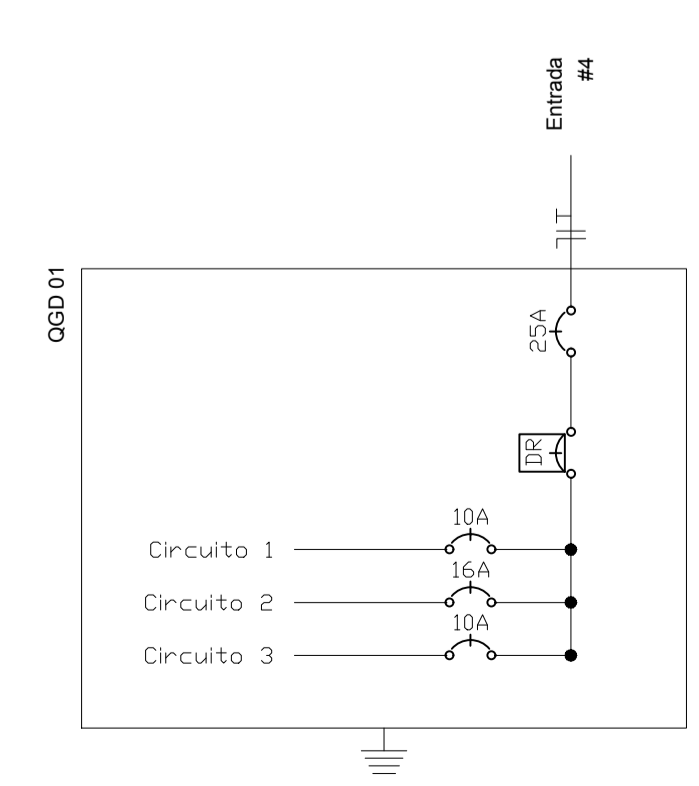


**Quadro de Cargas**

QGD 01																				
Circ.	Descrição	Iluminação				Tomadas				Ar Cond.		Pot. W	Pot. V.A	Demanda (%)	Fos. A	Fases	Prot. A	Cond. mm2	Obs.	
		18W	36W	50W	200W	100W	300W	600W	1000W	938W	1876W									2400W
1	Circuito 1	16										576	576.00	100%	1	2.62	1	10A	1.5	ILUMINAÇÃO
2	Circuito 2		06	12								2700	2700.00	100%	1	12.27	1	16A	10.0	ILUMINAÇÃO
3	Circuito 3					2						1200	1200.00	100%	1	5.45	1	10A	2.5	TOMADAS
Aliment. Ca=9m QT=2%												4476	4476.00	100%	1	20.34	1	25A	4	-
Carga Demandada: 100% (4476 W) (4476 V.A)																				



- LEGENDA:**
- Circ - Luminária de sobrepor 2x36
  - Circ - Interruptor simples
  - Circ - Interruptor triplo
  - Poste
  - Refletor
  - Tomada 130cm
  - Tomada 200cm
  - Tomada baixa 30cm
  - Tomada no piso
  - Tomada para Ar Condicionado Split 9000 Btu's
  - Tomada para Ar Condicionado Split 12000 Btu's
  - Tomada para Ar Condicionado Split 18000 Btu's
  - Quadro Geral de Distribuição
  - Caixa para Medidor
  - Caixa de Passagem 40x40x50 cm, fundo de brita
  - Haste de armazenamento
  - 10A - Disjuntor a seco - DIN 10A 1P
  - 16A - Disjuntor a seco - DIN 16A 1P
  - 10A - Disjuntor a seco - DIN 10A 1P
  - Neutro, Fase, Retorno, Terra
  - Eletroduto flexível corrugado 1"
  - Duto espiral flexível singular, pvc, 2", no piso



**PROJETO ELÉTRICO**

ELABORAÇÃO DE PROJETO PARA A CONSTRUÇÃO DE QUADRA DE ESPORTE NO MUNICÍPIO DE RIACHO DAS ALMAS/PE, NO ÂMBITO DO CONTRATO DE REPASSE Nº 844017/2017/ME/CAIXA, PROCESSO Nº 1.039.900-06/2017.

**QUADRO DE ÁREAS:**

\*AS MEDIDAS DEVEM SER REVISADAS NO LOCAL

RESPONSÁVEL TÉCNICO \_\_\_\_\_

PROPRIETÁRIO \_\_\_\_\_

CONTEÚDO: **Planta baixa, quadro de carga, diagrama unifilar**

REVISÃO: \_\_\_\_\_

DATA: Maio/2018

PRANCHA: \_\_\_\_\_

ESC.: Indicada

01/01