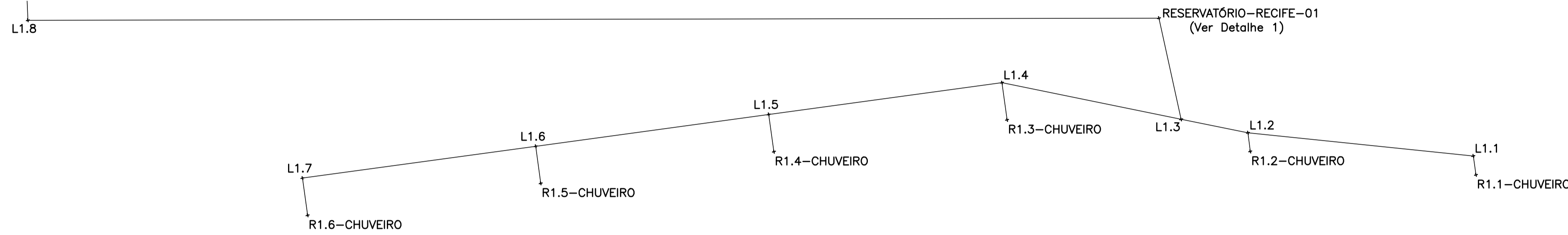


TDA1 (TOMADA D'ÁGUA)

**PLANTA DE LOCAÇÃO**  
ESC. 1/1000

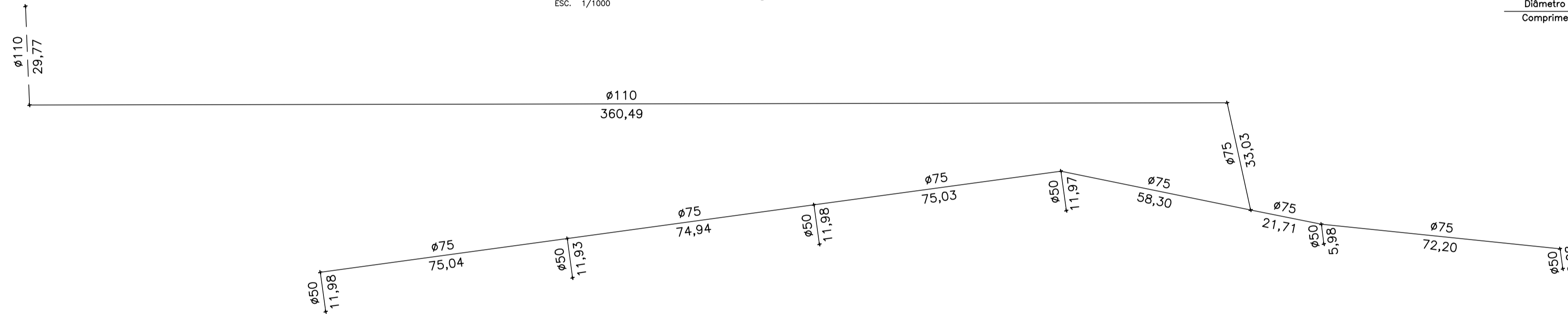
Trecho da Travessia



**DETALHAMENTO DOS NÓS**

PONTO	ESQUEMA	ESPECIFICAÇÃO
L1.3		1 Tê - PBA DN 75mm
L1.2 L1.4 L1.5 L1.6		1 Tê de Redução - PBA DN 75mm X 50mm
L1.1 L1.7		1 Curva 90° - PBA DN 75mm 1 Redução - PBA DE 85mm X 60mm

**PLANTA BAIXA - TUBULAÇÃO**  
ESC. 1/1000



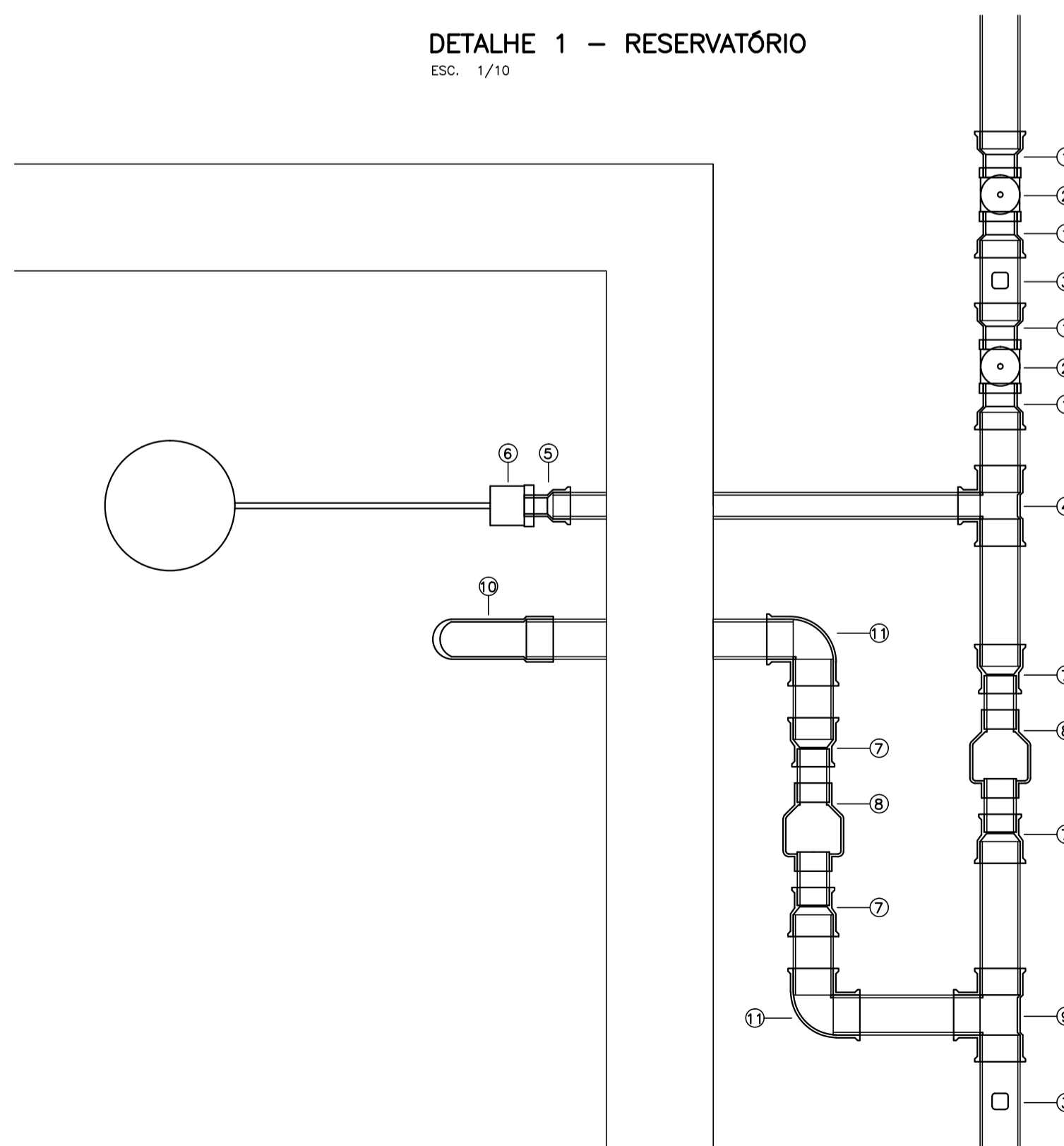
**LEGENDA**

Diâmetro da tubulação  
Comprimento do trecho

**NOTAS:**

- TODOS OS PONTOS DEVEM SER LOCADOS DE ACORDO COM AS COORDENADAS DOS QUADROS DE LOCAÇÃO, ONDE:  
EIXO "X" = LATITUDE  
EIXO "Y" = LONGITUDE  
N.T. = COTA DE NÍVEL DO TERRENO  
G.S. = COTA DA GERATRIZ SUPERIOR DA TUBULAÇÃO
- COTAS E MEDIDAS EM METROS, E DIMENSÕES DA TUBULAÇÃO INDICADAS EM MILÍMETROS.
- A TRAVESSIA DEVE SER EXECUTADA DE ACORDO COM PROJETO RESPECTIVO.
- TUDO O PROJETO HIDRÁULICO DEVE ESTAR EM CONCORDÂNCIA COM PROJETO ELÉTRICO E DE AUTOMAÇÃO.
- A HIDRÁULICA DO TRECHO DEVE ESTAR EM CONCORDÂNCIA COM PROJETO ESTRUTURAL DE BASES DOS CHUVEIROS E RESERVATÓRIO.

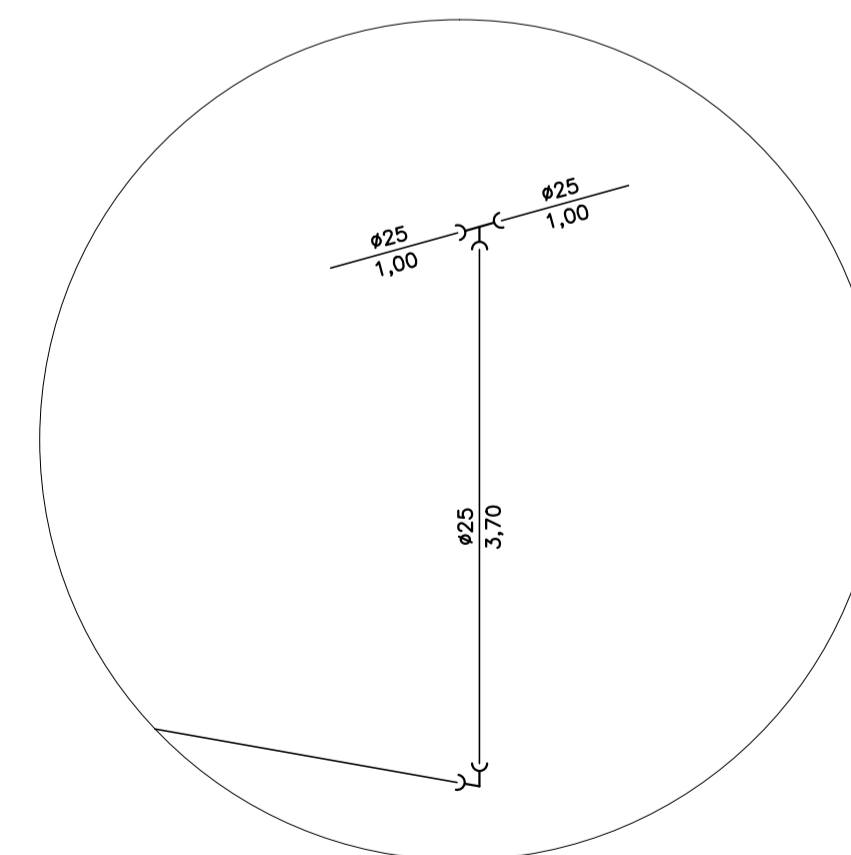
**DETALHE 1 - RESERVATÓRIO**  
ESC. 1/10



**LEGENDA**

CÓDIGO	DESCRIÇÃO
1	Adaptador curto com bolsa para registro 75 X 2.1/2"
2	Registro gaveta bruto latão 2.1/2"
3	Senor medidor de pressão
4	Tê de redução 75mm x 50mm
5	Adaptador curto com bolsa para registro 50 X 1.1/2"
6	Torneira bacia metálica 40mm
7	Luva de redução soldável 75mm X 60mm
8	Válvula de retenção 60mm
9	Tê soldável 75mm
10	Curva 45° 75mm
11	Joelho 90° 75mm

**DETALHE - PONTO DE CHUVEIRO**  
ESC. 1/50



**QUADRO DE COORDENADAS DE LOCAÇÃO DOS EQUIPAMENTOS**

PONTO	EIXO "X"	EIXO "Y"	N.T.	G.S.
TDA1	292553,661	9104885,172	3,766	2,266
RESERVATÓRIO-RECIFE-01	292714,652	9105210,398	-	-
R1.1-CHUVEIRO	292798,513	9105285,728	2,957	1,457
R1.2-CHUVEIRO	292764,919	9105221,690	2,826	1,326
R1.3-CHUVEIRO	292726,852	9105153,416	2,550	1,050
R1.4-CHUVEIRO	292708,756	9105080,632	2,689	1,189
R1.5-CHUVEIRO	292690,616	9105007,836	2,493	0,993
R1.6-CHUVEIRO	292672,520	9104935,051	2,627	1,127

**QUADRO DE COORDENADAS DE LOCAÇÃO DOS PONTOS**

PONTO	EIXO "X"	EIXO "Y"	N.T.	G.S.
L1.1	292792,607	9105287,158	3,032	1,532
L1.2	292759,126	9105223,185	2,834	1,334
L1.3	292747,242	9105205,008	2,776	1,276
L1.4	292715,228	9105156,286	2,627	1,127
L1.5	292697,116	9105083,477	2,802	1,302
L1.6	292679,039	9105010,751	2,680	1,180
L1.7	292660,931	9104937,928	2,895	1,395
L1.8	292583,104	9104879,367	-	-

**LISTA DE MATERIAIS**

DISCRIMINAÇÃO	QUANTIDADE
TUBO DN 100mm - PBA CL15	360,50 m
TUBO DN 75mm - PBA CL15	410,20 m
TUBO DN 60mm - PVC SOLDÁVEL	0,50 m
TUBO DN 50mm - PBA CL15	59,95 m
TUBO DN 25mm - PVC SOLDÁVEL	34,70 m
TÊ DN 75mm X 50mm - PBA	5 und.
TÊ DN 75mm - PBA	2 und.
TÊ DN 25mm - PVC SOLDÁVEL	6 und.
REDUÇÃO DE 110mm X 85mm - PBA	1 und.
REDUÇÃO DE 85mm X 60mm - PBA	2 und.
BUCHA DN 50mm X 25mm - PVC SOLDÁVEL	6 und.
CURVA 90° DN 50mm - PBA	6 und.
CURVA 90° DN 75mm - PBA	2 und.
JOELHO 90° DN 75mm - PVC SOLDÁVEL	2 und.
ADAPTADOR C/ BOLSA 75 X 2.1/2 - PVC SOLDÁVEL	4 und.
ADAPTADOR C/ BOLSA 50 X 1.1/2 - PVC SOLDÁVEL	1 und.
REGISTRO GAVETA LATÃO 2.1/2	2 und.
REGISTRO GAVETA LATÃO 3/4	6 und.
TORNEIRA BACIA METÁLICA 40mm	1 und.
LUVA DE REDUÇÃO 75mm X 60mm - PVC SOLDÁVEL	4 und.
VÁLVULA DE RETENÇÃO 60mm - PVC ROSCÁVEL	2 und.
CURVA 45° DN 75mm - PVC SOLDÁVEL	1 und.

*fcm*

VERIFICADO  
RESPONSÁVEL PELA ÁREA DE PROJETO

APROVADO  
RESPONSÁVEL TÉCNICO

RESP. TÉCN./PROJETA: FERNANDA CALADO MENDONÇA  
CREA: 1603914986

TÍTULO: PROJETO DE INSTALAÇÕES HIDRÁULICAS - SISTEMA DE CHUVEIROS

DESENHOS: LOCAÇÃO E DETALHES EMISSÃO SETEMBRO/2017

LOCAL: ORLA DE BOA VIAGEM REVISÃO 0

TRECHO: RESERVATÓRIO 01

ESCALAS: INDICADAS FOLHA 01/01