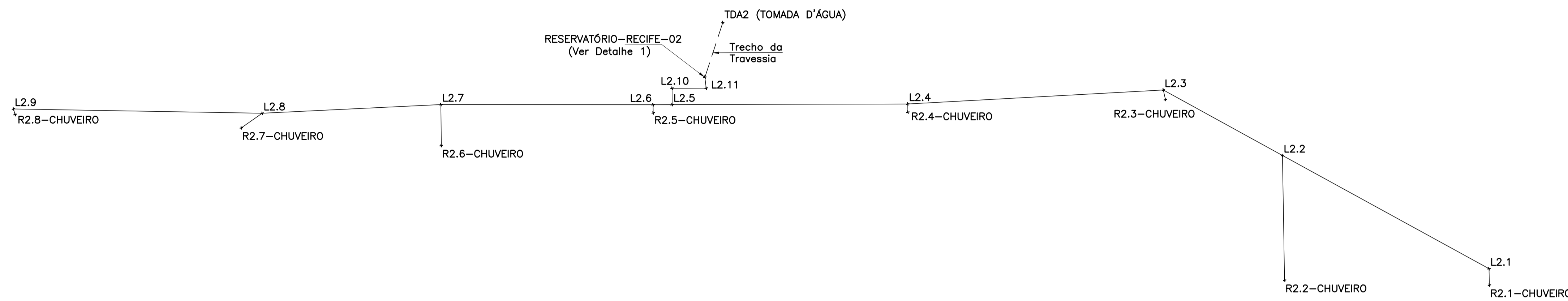
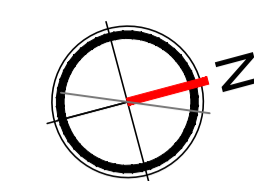


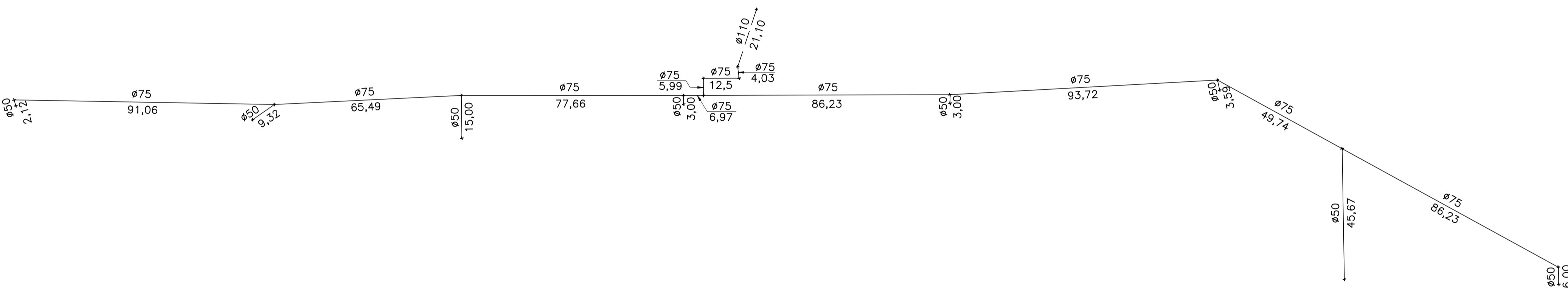
PLANTA DE LOCAÇÃO
ESC. 1/1000



DETALHAMENTO DOS NÓS

PONTO	ESQUEMA	ESPECIFICAÇÃO
L2.5		1 Tê - PBA DN 75mm
L2.2 L2.3 L2.4 L2.6 L2.7 L2.8		1 Tê de Redução - PBA DN 75mm X 50mm
L2.10 L2.11		1 Curva 90° - PBA DN 75mm
L2.1 L2.9		1 Curva 90° - PBA DN 75mm 1 Redução - PBA DE 85mm X 60mm

PLANTA BAIXA - TUBULAÇÃO
ESC. 1/1000



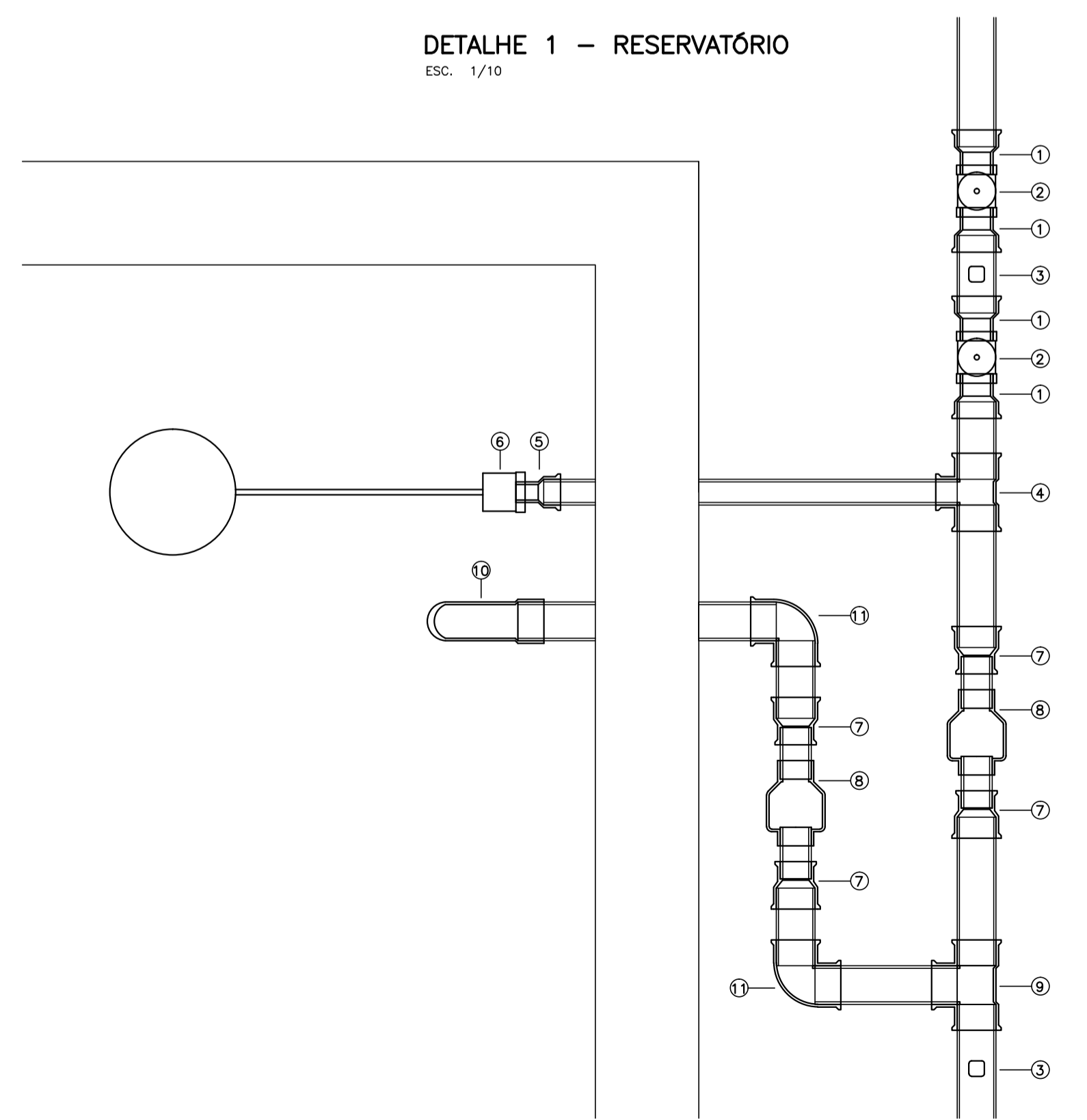
LEGENDA

Diâmetro da tubulação
Comprimento do trecho

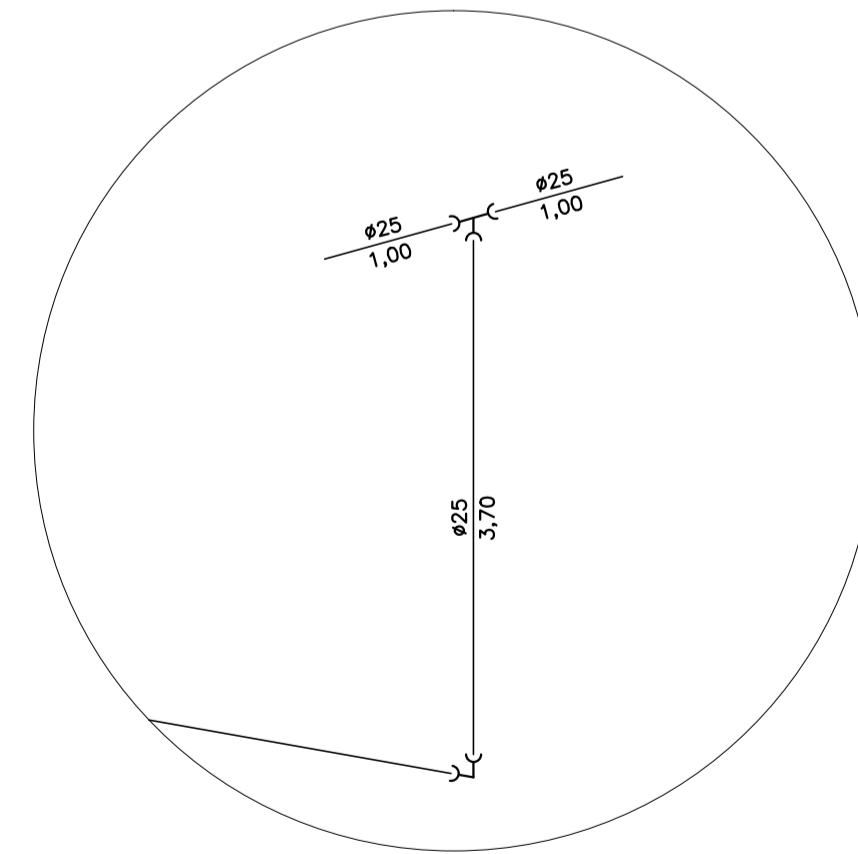
NOTAS:

- 1-TODOS OS PONTOS DEVEM SER LOCADOS DE ACORDO COM AS COORDENADAS DOS QUADROS DE LOCAÇÃO. ONDE:
EIXO "X" = LATITUDE
EIXO "Y" = LONGITUDE
N.T. = COTA DE NÍVEL DO TERRENO
G.S. = COTA DA GERATRIZ SUPERIOR DA TUBULAÇÃO
- 2-COTAS E MEDIDAS EM METROS, E DIMENSÕES DA TUBULAÇÃO INDICADAS EM MILÍMETROS.
- 3-A TRAVESSIA DEVE SER EXECUTADA DE ACORDO COM PROJETO RESPECTIVO.
- 4-TODO O PROJETO HIDRÁULICA DEVE ESTAR EM CONCORDÂNCIA COM PROJETO ELÉTRICO E DE AUTOMAÇÃO.
- 5-A HIDRÁULICA DO TRECHO DEVE ESTAR EM CONCORDÂNCIA COM PROJETO ESTRUTURAL DE BASES DOS CHUVEIROS E RESERVATÓRIO.

DETALHE 1 - RESERVATÓRIO
ESC. 1/10



DETALHE - PONTO DE CHUVEIRO
ESC. 1/50



LEGENDA

CÓDIGO	DESCRIÇÃO
1	Adaptador curto com bolsa para registro 75 X 2.1/2"
2	Registro gaveta bruto latão 2.1/2"
3	Senor medidor de pressão
4	Tê de redução 75mm x 50mm
5	Adaptador curto com bolsa para registro 50 X 1.1/2"
6	Torneira bacia metálica 40mm
7	Luva de redução soldável 75mm X 60mm
8	Válvula de retenção 60mm
9	Tê soldável 75mm
10	Curva 45° 75mm
11	Joelho 90° 75mm

QUADRO DE COORDENADAS DE LOCAÇÃO DOS EQUIPAMENTOS

PONTO	EIXO "X"	EIXO "Y"	N.T.	G.S.
TDA2	292486,132	9104616,862	5,236	3,736
RESERVATÓRIO-RECIFE-02	292503,795	9104605,318	3,549	2,049
R2.1-CHUVEIRO	292651,492	9104863,084	3,250	1,750
R2.2-CHUVEIRO	292630,420	9104791,105	3,568	2,068
R2.3-CHUVEIRO	292555,258	9107766,050	3,788	2,288
R2.4-CHUVEIRO	292535,346	9104673,788	3,621	2,121
R2.5-CHUVEIRO	292511,518	9104583,684	3,353	1,853
R2.6-CHUVEIRO	292503,011	9104505,651	3,580	2,080
R2.7-CHUVEIRO	292477,835	9104436,616	3,634	2,134
R2.8-CHUVEIRO	292451,718	9104357,899	4,372	2,872

QUADRO DE COORDENADAS DE LOCAÇÃO DOS PONTOS

PONTO	EIXO "X"	EIXO "Y"	N.T.	G.S.
L2.1	292645,681	9104864,482	3,804	2,304
L2.2	292586,102	9104802,139	3,776	2,276
L2.3	292551,676	9104766,237	2,272	0,772
L2.4	292532,433	9104674,512	3,550	2,050
L2.5	292510,266	9104590,681	-	-
L2.6	292508,607	9104584,400	3,332	1,832
L2.7	292498,487	9104509,387	3,700	2,200
L2.8	292474,653	9104445,378	3,661	2,161
L2.9	292449,597	9104357,832	4,350	2,850

LISTA DE MATERIAIS

DISCRIMINAÇÃO	QUANTIDADE
TUBO DN 75mm - PBA CL15	579,65 m
TUBO DN 60mm - PVC SOLDÁVEL	0,50 m
TUBO DN 50mm - PBA CL15	87,70 m
TUBO DN 25mm - PVC SOLDÁVEL	46,10 m
TÊ DN 75mm X 50mm - PBA	7 und.
TÊ DN 75mm - PBA	2 und.
TÊ DN 25mm - PVC SOLDÁVEL	8 und.
REDUÇÃO DE 110mm X 85mm - PBA	1 und.
REDUÇÃO DE 85mm X 60mm - PBA	2 und.
BUCHA DN 50mm X 25mm - PVC SOLDÁVEL	8 und.
CURVA 90° DN 50mm - PBA	8 und.
CURVA 90° DN 75mm - PBA	4 und.
JOELHO 90° DN 75mm - PVC SOLDÁVEL	2 und.
ADAPTADOR C/ BOLSA 75 X 2.1/2 - PVC SOLDÁVEL	4 und.
ADAPTADOR C/ BOLSA 50 X 1.1/2 - PVC SOLDÁVEL	1 und.
REGISTRO GAVETA LATÃO 2.1/2	2 und.
REGISTRO GAVETA LATÃO 3/4	8 und.
TORNEIRA BÓIA METÁLICA 40mm	1 und.
LUVA DE REDUÇÃO 75mm X 60mm - PVC SOLDÁVEL	4 und.
VÁLVULA DE RETENÇÃO 60mm - PVC ROSCÁVEL	2 und.
CURVA 45° DN 75mm - PVC SOLDÁVEL	1 und.
CURVA 45° DN 75mm - PBA	1 und.

fcm

VERIFICADO
RESPONSÁVEL PELA ÁREA DE PROJETO

APROVADO
RESPONSÁVEL TÉCNICO

RESP. TÉCN./PROJETA: FERNANDA CALADO MENDONÇA
CREA: 1603914986

TÍTULO: PROJETO DE INSTALAÇÕES HIDRÁULICAS - SISTEMA DE CHUVEIROS	EMISSÃO SETEMBRO/2017
DESENHOS: LOCAÇÃO E DETALHES	REVISÃO 0
LOCAL: ORLA DE BOA VIAGEM	
TRECHO: RESERVATÓRIO 02	
ESCALAS: INDICADAS	FOLHA 01/01