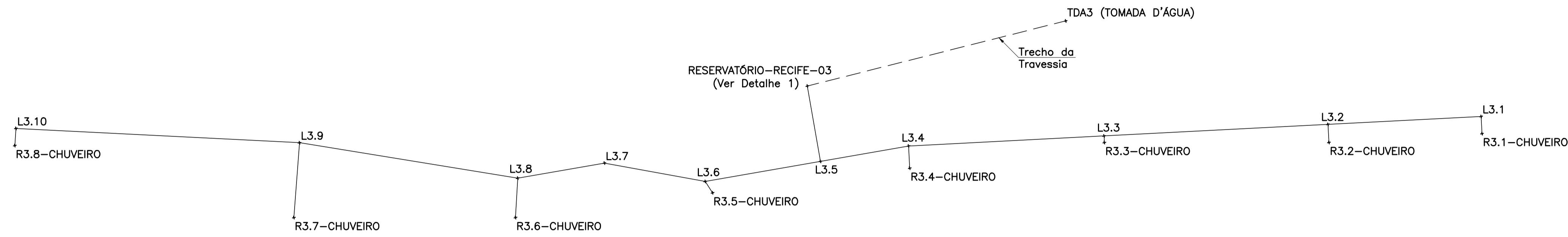


**PLANTA DE LOCAÇÃO**  
ESC. 1/1000



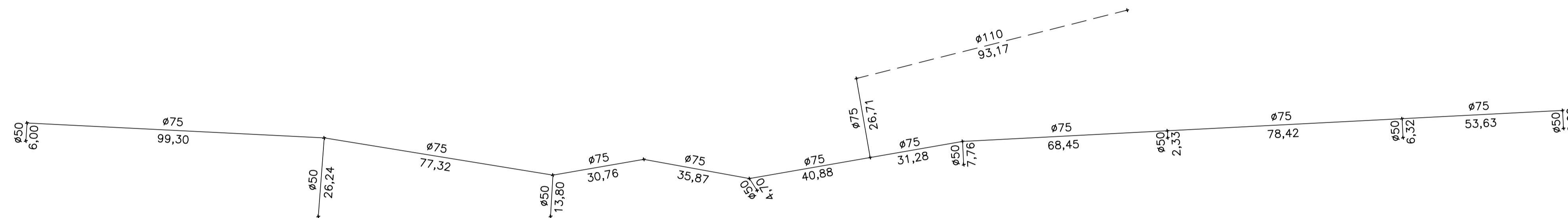
**DETALHAMENTO DOS NÓS**

PONTO	ESQUEMA	ESPECIFICAÇÃO
L3.5		1 Tê - PBA DN 75mm
L3.2 L3.3 L3.4 L3.8 L3.9		1 Tê de Redução - PBA DN 75mm X 50mm
L3.7		1 Curva 22° - PBA DN 75mm
L3.1 L3.10		1 Curva 90° - PBA DN 75mm 1 Redução - PBA DE 85mm X 60mm

**LEGENDA**

Diâmetro da tubulação  
Comprimento do trecho

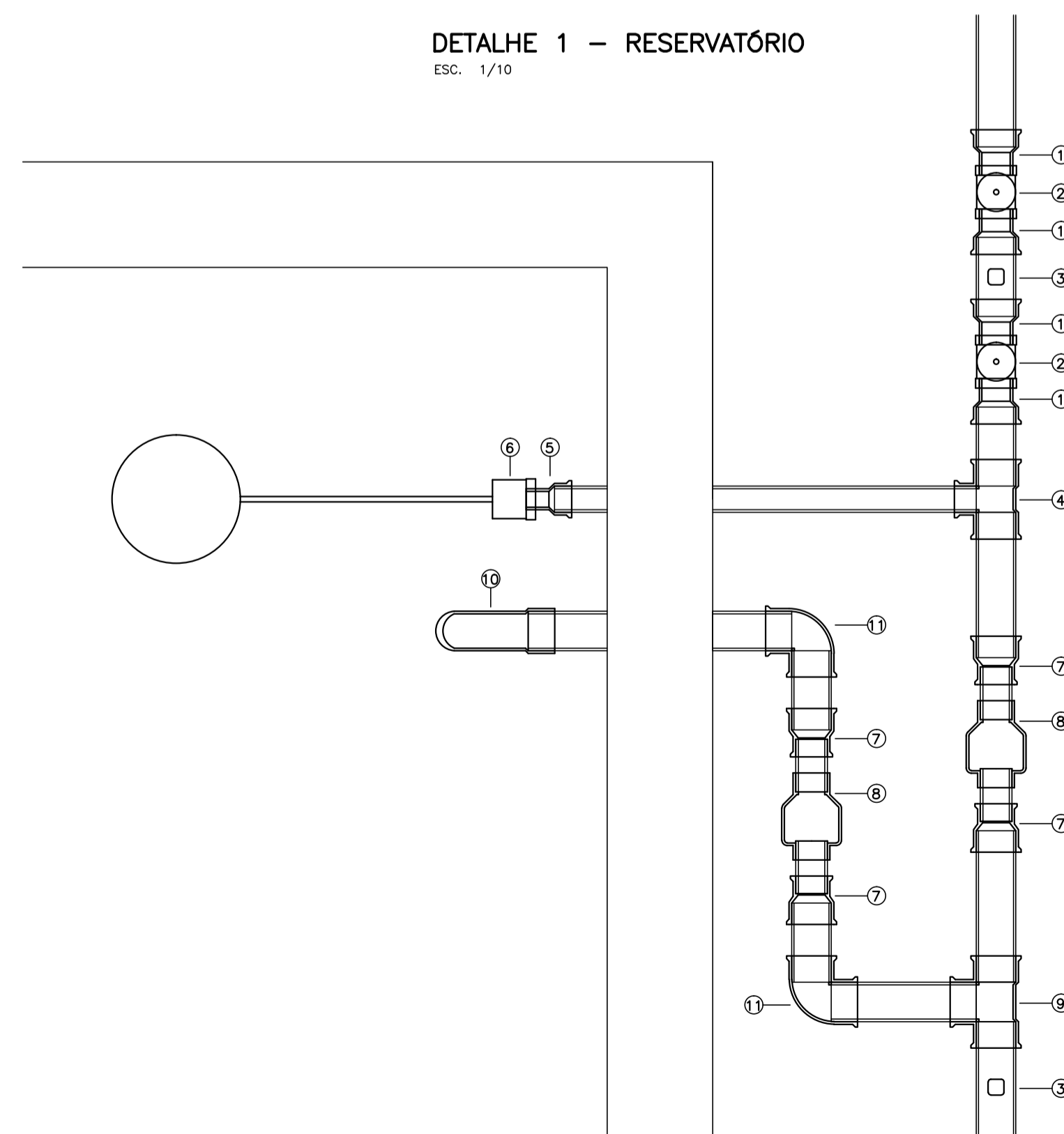
**PLANTA BAIXA - TUBULAÇÃO**  
ESC. 1/1000



**NOTAS:**

- TODOS OS PONTOS DEVEM SER LOCADOS DE ACORDO COM AS COORDENADAS DOS QUADROS DE LOCAÇÃO. ONDE:  
EIXO "X" = LATITUDE  
EIXO "Y" = LONGITUDE  
N.T. = COTA DE NÍVEL DO TERRENO  
G.S. = COTA DA GERATRIZ SUPERIOR DA TUBULAÇÃO
- COTAS E MEDIDAS EM METROS, E DIMENSÕES DA TUBULAÇÃO INDICADAS EM MILÍMETROS.
- A TRAVESSIA DEVE SER EXECUTADA DE ACORDO COM PROJETO RESPECTIVO.
- TUDO O PROJETO HIDRÁULICO DEVE ESTAR EM CONCORDÂNCIA COM PROJETO ELÉTRICO E DE AUTOMAÇÃO.
- A HIDRÁULICA DO TRECHO DEVE ESTAR EM CONCORDÂNCIA COM PROJETO ESTRUTURAL DE BASES DOS CHUVEIROS E RESERVATÓRIO.

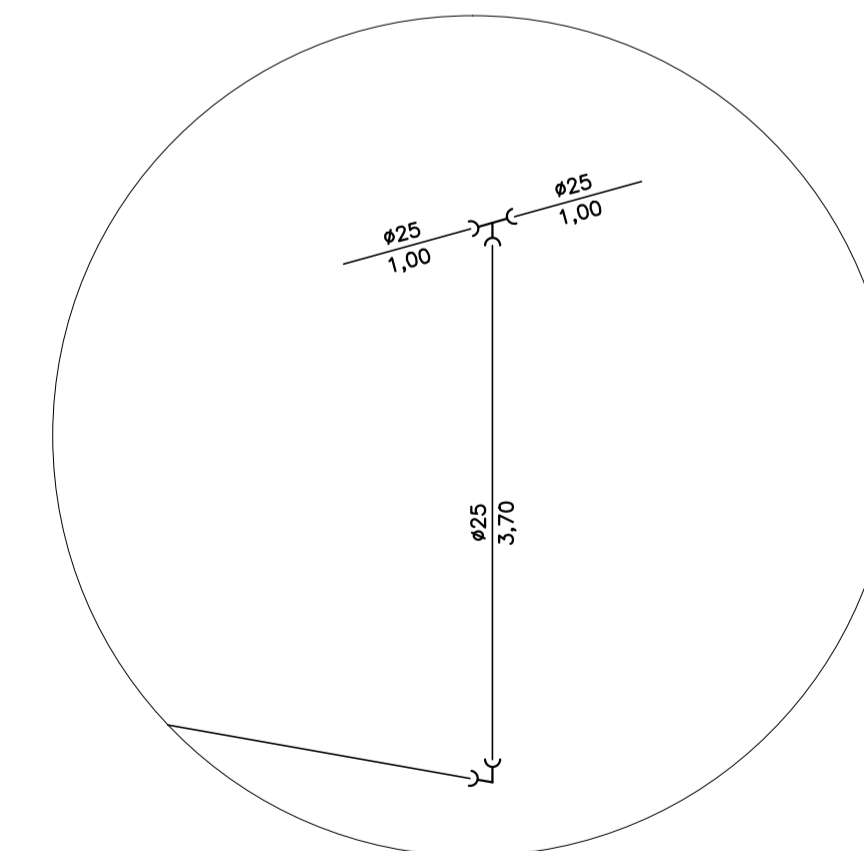
**DETALHE 1 - RESERVATÓRIO**  
ESC. 1/10



**LEGENDA**

CÓDIGO	DESCRIÇÃO
1	Adaptador curto com bolsa para registro 75 X 2.1/2"
2	Registro gaveta bruto latão 2.1/2"
3	Senor medidor de pressão
4	Tê de redução 75mm x 50mm
5	Adaptador curto com bolsa para registro 50 X 1.1/2"
6	Torneira bôia metálica 40mm
7	Luva de redução soldável 75mm X 60mm
8	Válvula de retenção 60mm
9	Tê soldável 75mm
10	Curva 45° 75mm
11	Joelho 90° 75mm

**DETALHE - PONTO DE CHUVEIRO**  
ESC. 1/50



**QUADRO DE COORDENADAS DE LOCAÇÃO DOS EQUIPAMENTOS**

PONTO	EIXO "X"	EIXO "Y"	N.T.	G.S.
TDA3	292319,139	9104142,618	3,631	2,131
RESERVATÓRIO-RECIFE-03	292301,379	9104051,153	4,294	2,794
R3.1-CHUVEIRO	292416,605	9104257,746	-	-
R3.2-CHUVEIRO	292396,670	9104207,968	-	-
R3.3-CHUVEIRO	292363,367	9104136,829	-	-
R3.4-CHUVEIRO	292342,560	9104071,388	-	-
R3.5-CHUVEIRO	292321,078	9104005,309	4,919	3,419
R3.6-CHUVEIRO	292299,620	9104939,232	-	-
R3.7-CHUVEIRO	292266,932	9104869,220	-	-
R3.8-CHUVEIRO	292202,540	9104791,365	3,640	2,140

**QUADRO DE COORDENADAS DE LOCAÇÃO DOS PONTOS**

PONTO	EIXO "X"	EIXO "Y"	N.T.	G.S.
L3.1	292411,052	9104260,006	3,457	1,957
L3.2	292390,808	9104210,335	3,637	2,137
L3.3	292361,211	9104137,715	3,389	1,889
L3.4	292335,369	9104074,308	3,744	2,244
L3.5	292327,155	9104044,136	-	-
L3.6	292316,417	9104004,690	4,595	3,095
L3.7	292295,613	9103975,464	3,815	2,315
L3.8	292287,509	9103945,789	3,542	2,042
L3.9	292243,902	9103881,939	3,608	2,108
L3.10	292197,285	9103794,263	3,475	1,975

**LISTA DE MATERIAIS**

DISCRIMINAÇÃO	QUANTIDADE
TUBO DN 75mm - PBA CL15	542,65 m
TUBO DN 60mm - PVC SOLDÁVEL	0,50 m
TUBO DN 50mm - PBA CL15	73,15 m
TUBO DN 25mm - PVC SOLDÁVEL	46,10 m
TÊ DN 75mm X 50mm - PBA	7 und.
TÊ DN 75mm - PBA	2 und.
TÊ DN 25mm - PVC SOLDÁVEL	8 und.
REDUÇÃO DE 110mm X 85mm - PBA	1 und.
REDUÇÃO DE 85mm X 60mm - PBA	2 und.
BUCHA DN 50mm X 25mm - PVC SOLDÁVEL	8 und.
CURVA 90° DN 50mm - PBA	8 und.
CURVA 90° DN 75mm - PBA	2 und.
CURVA 22° DN 75mm - PBA	1 und.
JOELHO 90° DN 75mm - PVC SOLDÁVEL	2 und.
ADAPTADOR C/ BOLSA 75 X 2.1/2 - PVC SOLDÁVEL	4 und.
ADAPTADOR C/ BOLSA 50 X 1.1/2 - PVC SOLDÁVEL	1 und.
REGISTRO GAVETA LATÃO 2.1/2	2 und.
REGISTRO GAVETA LATÃO 3/4	8 und.
TORNEIRA BÔIA METÁLICA 40mm	1 und.
LUVA DE REDUÇÃO 75mm X 60mm - PVC SOLDÁVEL	4 und.
VALVULA DE RETENÇÃO 60mm - PVC ROSCÁVEL	2 und.
CURVA 45° DN 75mm - PVC SOLDÁVEL	1 und.
CURVA 45° DN 75mm - PBA	3 und.

*fcm*

VERIFICADO  
RESPONSÁVEL PELA ÁREA DE PROJETO

APROVADO  
RESPONSÁVEL TÉCNICO

RESP. TÈC./PROJETA: FERNANDA CALADO MENDONÇA  
CREA: 1603914986

TÍTULO: PROJETO DE INSTALAÇÕES HIDRÁULICAS - SISTEMA DE CHUVEIROS

DESENHOS: LOCAÇÃO E DETALHES EMISSÃO: SETEMBRO/2017

LOCAL: ORLA DE BOA VIAGEM REVISÃO: 0

TRECHO: RESERVATÓRIO 03

ESCALAS: INDICADAS FOLHA: 01/01