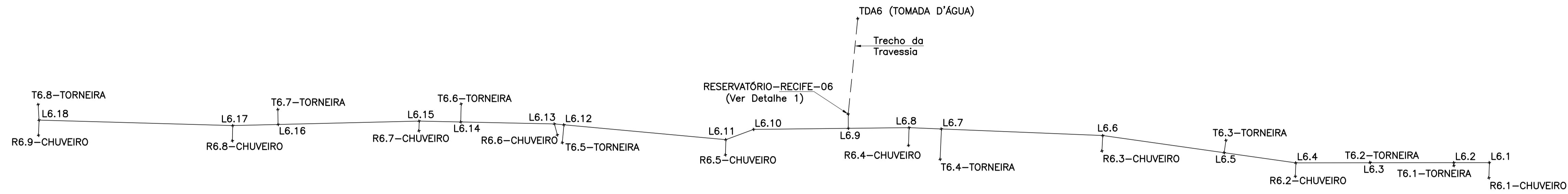
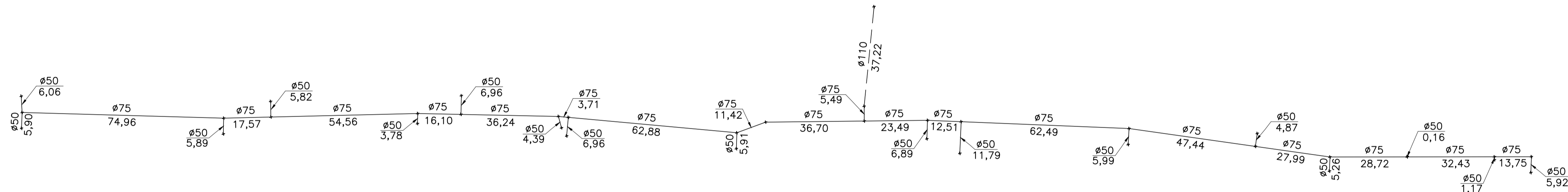


PLANTA DE LOCAÇÃO
ESC. 1/1000



PLANTA BAIXA - TUBULAÇÃO
ESC. 1/1000



LEGENDA

Diâmetro da tubulação
Comprimento do trecho

DETALHAMENTO DOS NÓS

PONTO	ESQUEMA	ESPECIFICAÇÃO
L6.9		1 Tê - PBA DN 75mm
L6.2 L6.3 L6.4 L6.5 L6.6 L6.7 L6.8 L6.11 L6.12 L6.13 L6.14 L6.15 L6.16 L6.17		1 Tê de Redução - PBA DN 75mm X 50mm
L6.10		1 Curva 22° - PBA DN 75mm
L6.1		1 Curva 90° - PBA DN 75mm 1 Redução - PBA DE 85mm X 60mm
L6.18		1 Tê - PBA DN 75mm 2 Reduções - PBA DE 85mm X 60mm

NOTAS:

- TODOS OS PONTOS DEVEM SER LOCADOS DE ACORDO COM AS COORDENADAS DOS QUADROS DE LOCAÇÃO. ONDE:
EIXO "X" = LATITUDE
EIXO "Y" = LONGITUDE
N.T. = COTA DE NÍVEL DO TERRENO
G.S. = COTA DA GERATRIZ SUPERIOR DA TUBULAÇÃO
- COTAS E MEDIDAS EM METROS, E DIMENSÕES DA TUBULAÇÃO INDICADAS EM MILÍMETROS.
- A TRAVESSIA DEVE SER EXECUTADA DE ACORDO COM PROJETO RESPECTIVO.
- TUDO O PROJETO HIDRÁULICO DEVE ESTAR EM CONCORDÂNCIA COM PROJETO ELÉTRICO E DE AUTOMAÇÃO.
- A HIDRÁULICA DO TRECHO DEVE ESTAR EM CONCORDÂNCIA COM PROJETO ESTRUTURAL DE BASES DOS CHUVEIROS E RESERVATÓRIO.

LISTA DE MATERIAIS - TRECHO 06

DISCRIMINAÇÃO	QUANTIDADE
TUBO DN 75mm - PBA CL15	568,50 m
TUBO DN 60mm - PVC SOLDÁVEL	0,50 m
TUBO DN 50mm - PBA CL15	93,75 m
TUBO DN 25mm - PVC SOLDÁVEL	73,40 m
TÊ DN 75mm X 50mm - PBA	15 und.
TÊ DN 75mm - PBA	3 und.
TÊ DN 25mm - PVC SOLDÁVEL	9 und.
REDUÇÃO DE 110mm X 85mm - PBA	1 und.
REDUÇÃO DE 85mm X 60mm - PBA	3 und.
BUCHA DN 50mm X 25mm - PVC SOLDÁVEL	17 und.
CURVA 90° DN 50mm - PBA	17 und.
CURVA 90° DN 75mm - PBA	2 und.
CURVA 22° DN 75mm - PBA	1 und.
JOELHO 90° DN 75mm - PVC SOLDÁVEL	2 und.
ADAPTADOR C/ BOLSAS 75 X 2,1/2 - PVC SOLDÁVEL	4 und.
ADAPTADOR C/ BOLSAS 50 X 1,1/2 - PVC SOLDÁVEL	1 und.
REGISTRO GAVETA LATÃO 2,1/2	2 und.
REGISTRO GAVETA LATÃO 3/4	9 und.
TORNEIRA BOLA METÁLICA 40mm	1 und.
LUVA DE REDUÇÃO 75mm X 60mm - PVC SOLDÁVEL	4 und.
VÁLVULA DE RETENÇÃO 60mm - PVC ROSCÁVEL	2 und.
CURVA 45° DN 75mm - PVC SOLDÁVEL	1 und.
CURVA 45° DN 75mm - PBA	3 und.
JOELHO 90° 1/2 - PVC ROSCÁVEL	8 und.
JOELHO 90° COM BUCHA 25MM X 1/2 - PVC SOLDÁVEL	8 und.
REGISTRO ESFERA VS SOLDÁVEL 25mm	8 und.
UNIÃO DN 25mm - PVC SOLDÁVEL	8 und.
JOELHO 45° DN 25mm - PVC SOLDÁVEL	8 und.
NÍVEL 1/2 - PVC ROSCÁVEL	8 und.

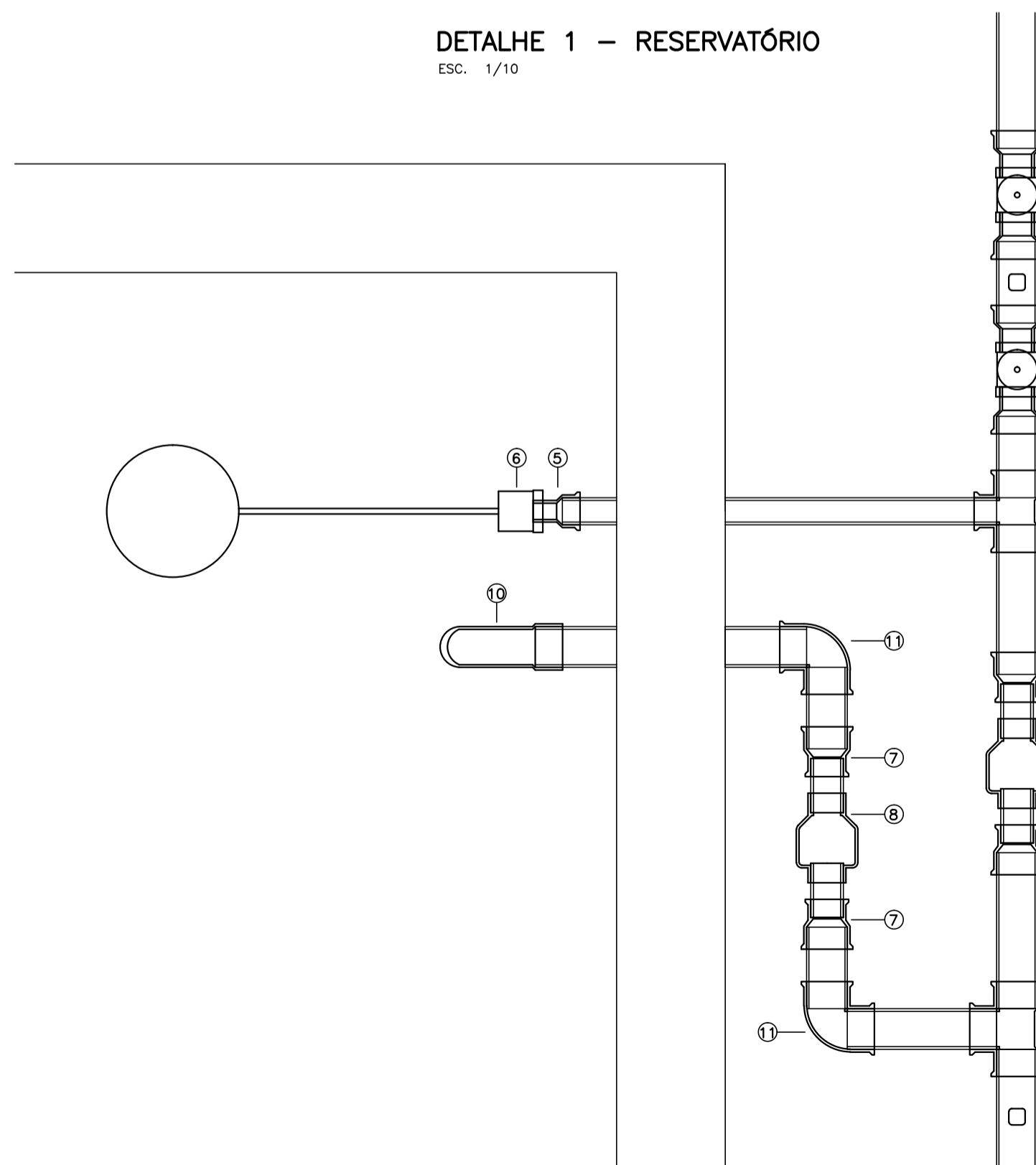
QUADRO DE COORDENADAS DE LOCAÇÃO DOS EQUIPAMENTOS

PONTO	EIXO "X"	EIXO "Y"	N.T.	G.S.
TDA6	291382,225	9102286,907	4,284	2,784
RESERVATÓRIO-RECIFE-06	291413,177	9102266,230	-	-
R6.1-CHUVEIRO	291551,617	9102437,323	3,897	2,397
R6.2-CHUVEIRO	291515,878	9102407,504	3,490	1,990
R6.3-CHUVEIRO	291471,956	9102346,134	3,767	2,267
R6.4-CHUVEIRO	291434,845	9102281,109	3,963	2,463
R6.5-CHUVEIRO	291404,737	9102216,889	3,225	1,725
R6.6-CHUVEIRO	291367,297	9102163,186	3,335	1,835
R6.7-CHUVEIRO	291340,713	9102116,662	3,327	1,827
R6.8-CHUVEIRO	291310,136	9102051,165	3,965	2,465
R6.9-CHUVEIRO	291272,962	9101985,964	3,408	1,908
T6.1-TORNEIRA	291541,071	9102463,591	3,981	2,481
T6.2-TORNEIRA	291524,673	9102435,578	3,887	2,387
T6.3-TORNEIRA	291490,883	9102390,420	4,360	2,860
T6.4-TORNEIRA	291445,370	9102289,375	3,640	2,140
T6.5-TORNEIRA	291370,872	9102163,438	3,390	1,890
T6.6-TORNEIRA	291339,212	9102135,955	3,450	1,950
T6.7-TORNEIRA	291307,703	9102072,372	3,680	2,180
T6.8-TORNEIRA	291262,362	9101991,480	3,537	2,037

QUADRO DE COORDENADAS DE LOCAÇÃO DOS PONTOS

PONTO	EIXO "X"	EIXO "Y"	N.T.	G.S.
L6.1	291546,489	9102476,283	4,121	2,621
L6.2	291540,035	9102464,142	-	-
L6.3	291524,812	9102435,504	-	-
L6.4	291511,333	9102410,146	3,611	2,111
L6.5	291494,819	9102387,544	-	-
L6.6	291466,829	9102349,235	4,288	2,788
L6.7	291435,202	9102295,342	-	-
L6.8	291428,871	9102884,553	4,465	2,965
L6.9	291418,052	9102263,701	-	-
L6.10	291401,149	9102231,123	3,833	2,333
L6.11	291399,595	9102219,808	3,352	1,852
L6.12	291365,054	9102167,262	-	-
L6.13	291363,015	9102164,160	3,485	1,985
L6.14	291345,287	9102132,548	-	-
L6.15	291337,409	9102118,501	3,323	1,823
L6.16	291312,902	9102069,758	-	-
L6.17	291305,008	9102054,057	3,511	2,011
L6.18	291267,869	9101988,939	3,304	1,804

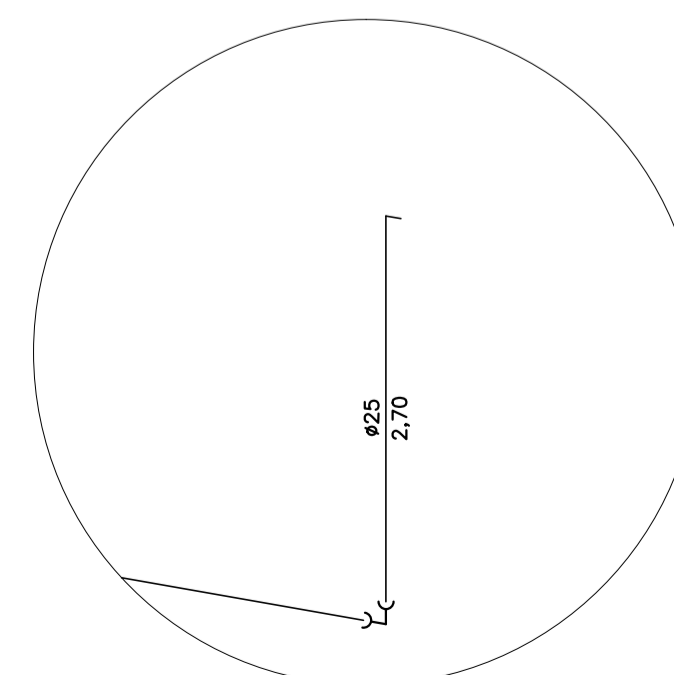
DETALHE 1 - RESERVATÓRIO
ESC. 1/10



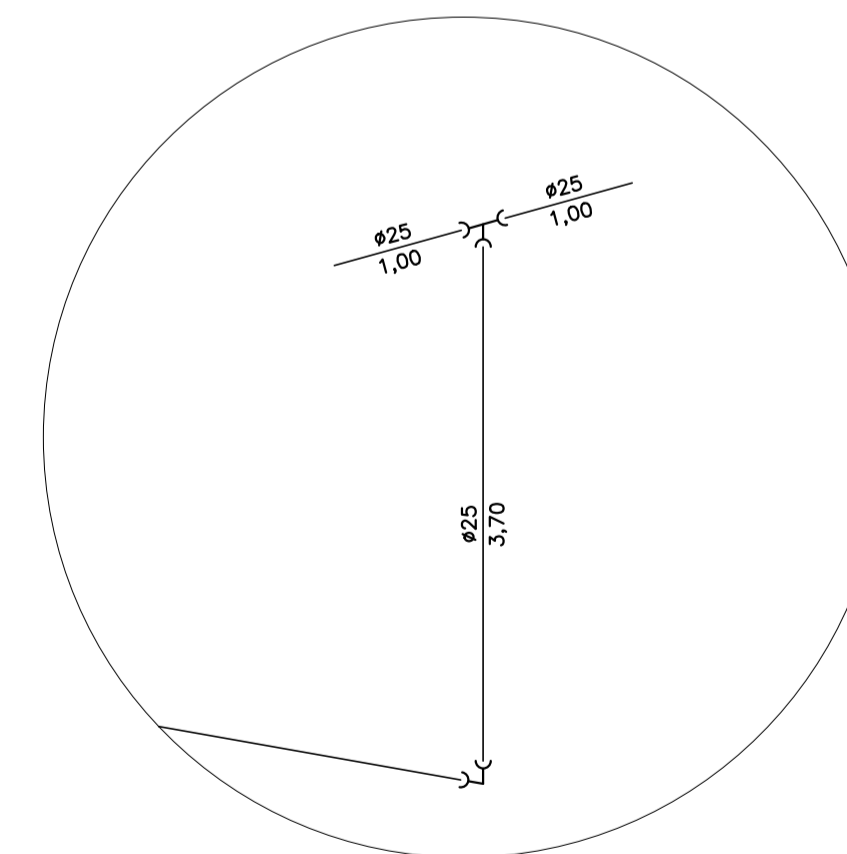
LEGENDA

CÓDIGO	DESCRIÇÃO
1	Adaptador curto com bolsa para registro 75 X 2,1/2"
2	Registro gaveta bruto latão 2,1/2"
3	Senor medidor de pressão
4	Tê de redução 75mm x 50mm
5	Adaptador curto com bolsa para registro 50 X 1,1/2"
6	Torneira bola metálica 40mm
7	Luva de redução soldável 75mm X 60mm
8	Válvula de retenção 60mm
9	Tê soldável 75mm
10	Curva 45° 75mm
11	Joelho 90° 75mm

DETALHE - PONTO DE TORNEIRA
ESC. 1/50



DETALHE - PONTO DE CHUVEIRO
ESC. 1/50



fcm

VERIFICADO APROVADO
RESPONSÁVEL PELA ÁREA DE PROJETO RESPONSÁVEL TÉCNICO

RESP. TÉCN./PROJETA: FERNANDA CALADO MENDONÇA
CREA: 1603914986

TÍTULO:	PROJETO DE INSTALAÇÕES HIDRÁULICAS - SISTEMA DE CHUVEIROS	EMISSÃO	SETEMBRO/2017
DESENHOS:	LOCAÇÃO E DETALHES	REVISÃO	0
LOCAL:	ORLA DE BOA VIAGEM		
TRECHO:	RESERVATÓRIO 06		
ESCALAS:	INDICADAS	FOLHA	01/01