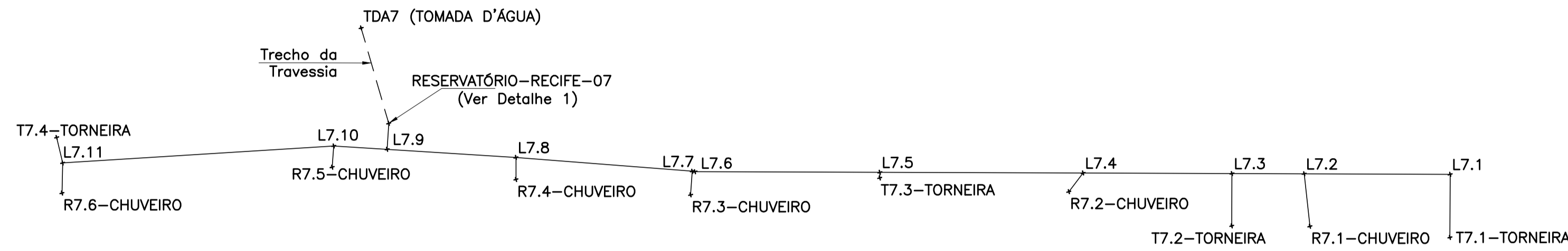
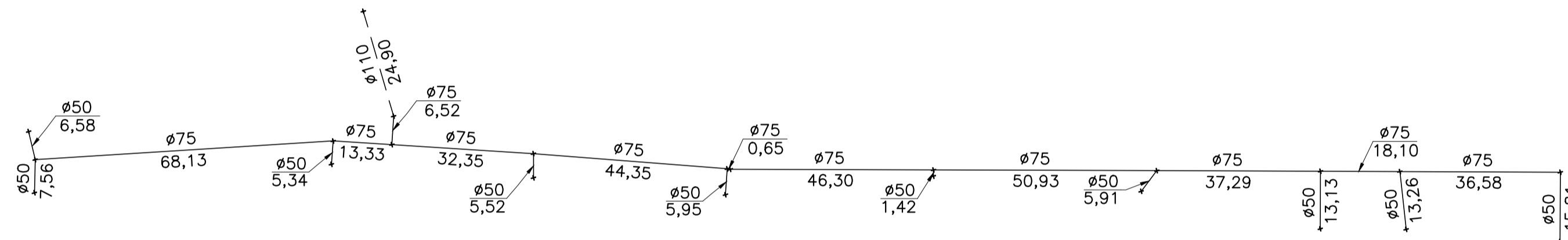


**PLANTA DE LOCAÇÃO**  
ESC. 1/1000



**PLANTA BAIXA - TUBULAÇÃO**  
ESC. 1/1000



**LEGENDA**

Diâmetro da tubulação  
Comprimento do trecho

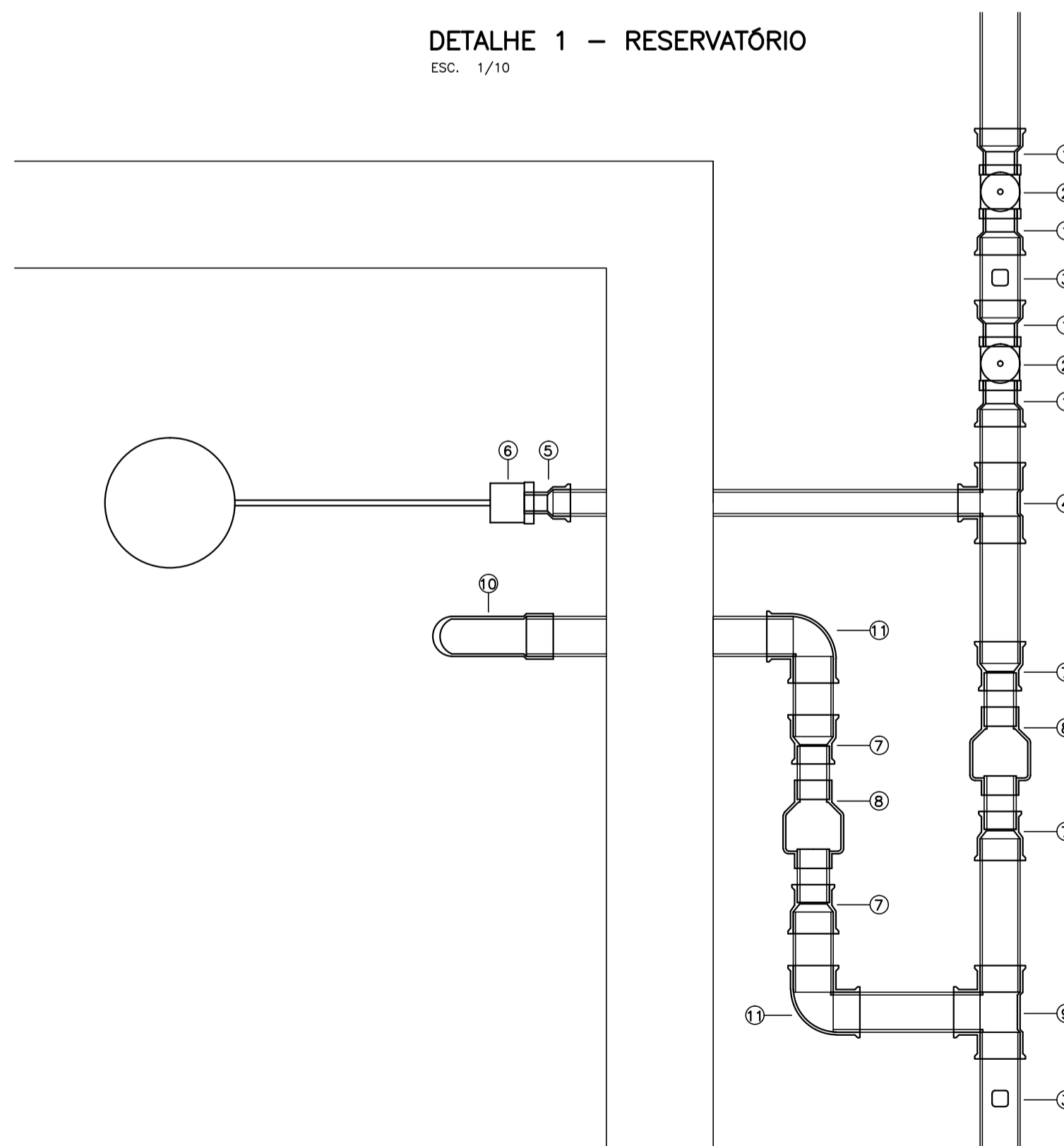
**DETALHAMENTO DOS NÓS**

| PONTO   | ESQUEMA | ESPECIFICAÇÃO   |
|---|---------|---|
| L7.9  |         | 1 Tê - PBA<br>DN 75mm   |
| L7.2<br>L7.3<br>L7.4<br>L7.5<br>L7.7<br>L7.8<br>L7.10 |         | 1 Tê de Redução - PBA<br>DN 75mm X 50mm                           |
| L7.6  |         | 1 Curva 22° - PBA<br>DN 75mm                                      |
| L7.1  |         | 1 Curva 90° - PBA<br>DN 75mm<br>1 Redução - PBA<br>DE 85mm X 60mm |
| L7.11   |         | 1 Tê - PBA<br>DN 75mm<br>2 Reduções - PBA<br>DE 85mm X 60mm       |

**NOTAS:**

- TODOS OS PONTOS DEVEM SER LOCADOS DE ACORDO COM AS COORDENADAS DOS QUADROS DE LOCAÇÃO. ONDE:  
EIXO "X" = LATITUDE  
EIXO "Y" = LONGITUDE  
N.T. = COTA DE NÍVEL DO TERRENO  
G.S. = COTA DA GERATRIZ SUPERIOR DA TUBULAÇÃO
- COTAS E MEDIDAS EM METROS, E DIMENSÕES DA TUBULAÇÃO INDICADAS EM MILÍMETROS.
- A TRAVESSIA DEVE SER EXECUTADA DE ACORDO COM PROJETO RESPECTIVO.
- TUDO O PROJETO HIDRÁULICO DEVE ESTAR EM CONCORDÂNCIA COM PROJETO ELÉTRICO E DE AUTOMAÇÃO.
- A HIDRÁULICA DO TRECHO DEVE ESTAR EM CONCORDÂNCIA COM PROJETO ESTRUTURAL DE BASES DOS CHUVEIROS E RESERVATÓRIO.

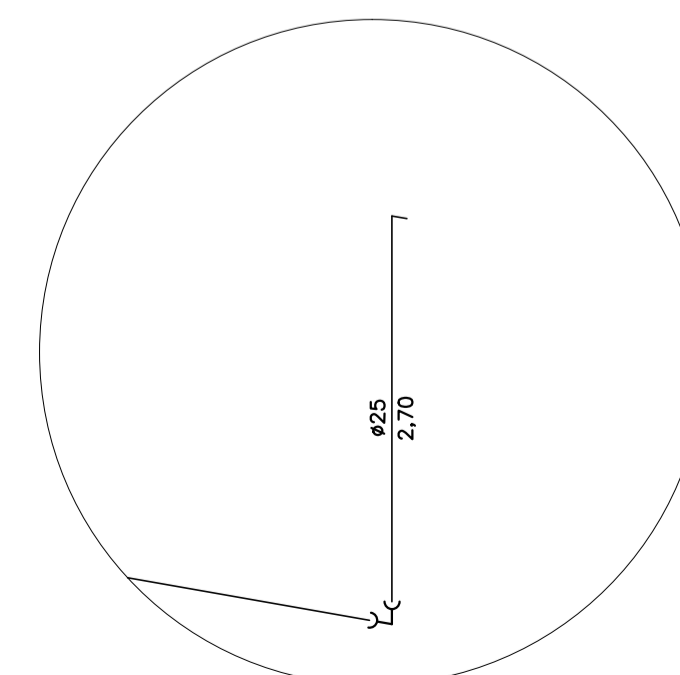
**DETALHE 1 - RESERVATÓRIO**  
ESC. 1/10



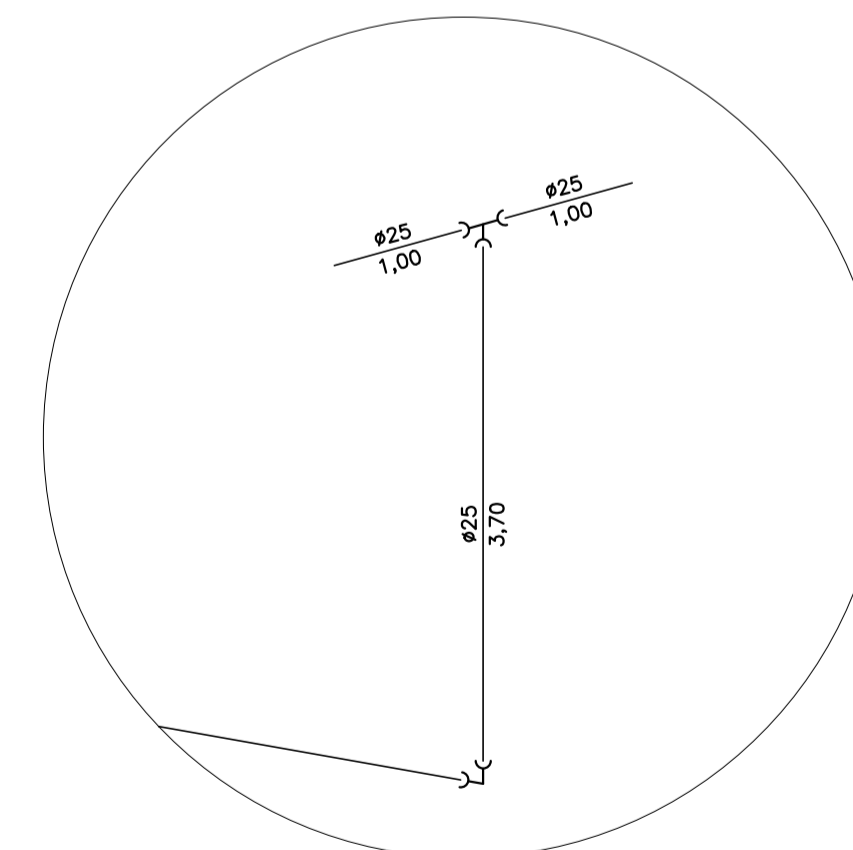
**LEGENDA**

| CÓDIGO | DESCRIÇÃO   |
|--------|---|
| 1      | Adaptador curto com bolsa para registro 75 X 2.1/2" |
| 2      | Registro gaveta bruto latão 2.1/2"                  |
| 3      | Senor medidor de pressão                            |
| 4      | Tê de redução 75mm x 50mm                           |
| 5      | Adaptador curto com bolsa para registro 50 X 1.1/2" |
| 6      | Torneira bôia metálica 40mm                         |
| 7      | Luva de redução soldável 75mm X 60mm                |
| 8      | Válvula de retenção 60mm                            |
| 9      | Tê soldável 75mm                                    |
| 10     | Curva 45° 75mm                                      |
| 11     | Joelho 90° 75mm                                     |

**DETALHE - PONTO DE TORNEIRA**  
ESC. 1/50



**DETALHE - PONTO DE CHUVEIRO**  
ESC. 1/50



**QUADRO DE COORDENADAS DE LOCAÇÃO DOS EQUIPAMENTOS**

| PONTO                  | EIXO "X"   | EIXO "Y"    | N.T.  | G.S.  |
|------------------------|------------|-------------|-------|-------|
| TDA7                   | 291078,077 | 9101720,642 | -     | -     |
| RESERVATÓRIO-RECIFE-07 | 291102,677 | 9101716,756 | 3,890 | 2,390 |
| R7.1-CHUVEIRO          | 291224,038 | 9101914,761 | 3,492 | 1,992 |
| R7.2-CHUVEIRO          | 291190,529 | 9101863,749 | 3,291 | 1,791 |
| R7.3-CHUVEIRO          | 291151,017 | 9101777,619 | 3,022 | 1,522 |
| R7.4-CHUVEIRO          | 291128,946 | 9101739,645 | 3,199 | 1,699 |
| R7.5-CHUVEIRO          | 291106,519 | 9101699,311 | -     | -     |
| R7.6-CHUVEIRO          | 291083,745 | 9101635,205 | 3,307 | 1,807 |
| T7.1-TORNEIRA          | 291241,436 | 9101945,343 | 3,499 | 1,999 |
| T7.2-TORNEIRA          | 291215,614 | 9101897,071 | 3,391 | 1,891 |
| T7.3-TORNEIRA          | 291167,301 | 9101882,332 | 3,422 | 1,922 |
| T7.4-TORNEIRA          | 291070,542 | 9101639,929 | 3,523 | 2,023 |

**QUADRO DE COORDENADAS DE LOCAÇÃO DOS PONTOS**

| PONTO | EIXO "X"   | EIXO "Y"    | N.T.  | G.S.  |
|-------|------------|-------------|-------|-------|
| L7.1  | 291227,149 | 9101952,109 | -     | -     |
| L7.2  | 291211,492 | 9101919,046 | 3,749 | 2,249 |
| L7.3  | 291203,747 | 9101902,691 | -     | -     |
| L7.4  | 291187,785 | 9101868,985 | 3,501 | 2,001 |
| L7.5  | 291166,014 | 9101822,940 | -     | -     |
| L7.6  | 291146,222 | 9101781,080 | 3,057 | 1,557 |
| L7.7  | 291145,825 | 9101780,520 | 3,027 | 1,527 |
| L7.8  | 291123,946 | 9101741,983 | 3,232 | 1,732 |
| L7.9  | 291108,391 | 9101713,622 | 3,274 | 1,774 |
| L7.10 | 291101,952 | 9101701,881 | 3,274 | 1,774 |
| L7.11 | 291076,975 | 9101638,563 | 3,359 | 1,859 |

**LISTA DE MATERIAIS - TRECHO 05**

| DISCRIMINAÇÃO                                  | QUANTIDADE |
|--|------------|
| TUBO DN 75mm - PBA CL15                        | 354,60 m   |
| TUBO DN 60mm - PVC SOLDÁVEL                    | 0,50 m     |
| TUBO DN 50mm - PBA CL15                        | 80,50 m    |
| TUBO DN 25mm - PVC SOLDÁVEL                    | 41,80 m    |
| TÊ DN 75mm X 50mm - PBA                        | 9 und.     |
| TÊ DN 75mm - PBA                               | 2 und.     |
| TÊ DN 25mm - PVC SOLDÁVEL                      | 6 und.     |
| REDUÇÃO DE 110mm X 85mm - PBA                  | 1 und.     |
| REDUÇÃO DE 85mm X 60mm - PBA                   | 3 und.     |
| BUCHA DN 50mm X 25mm - PVC SOLDÁVEL            | 10 und.    |
| CURVA 90° DN 50mm - PBA                        | 10 und.    |
| CURVA 90° DN 75mm - PBA                        | 2 und.     |
| CURVA 22° DN 75mm - PBA                        | 1 und.     |
| JOELHO 90° DN 75mm - PVC SOLDÁVEL              | 2 und.     |
| ADAPTADOR C/ BOLSA 75 X 2.1/2 - PVC SOLDÁVEL   | 4 und.     |
| ADAPTADOR C/ BOLSA 50 X 1.1/2 - PVC SOLDÁVEL   | 1 und.     |
| REGISTRO GAVETA LATÃO 2.1/2                    | 2 und.     |
| REGISTRO GAVETA LATÃO 3/4                      | 6 und.     |
| TORNEIRA BÔIA METÁLICA 40mm                    | 1 und.     |
| LUVA DE REDUÇÃO 75mm X 60mm - PVC SOLDÁVEL     | 4 und.     |
| VÁLVULA DE RETENÇÃO 60mm - PVC ROSCÁVEL        | 2 und.     |
| CURVA 45° DN 75mm - PVC SOLDÁVEL               | 1 und.     |
| CURVA 22° DN 75mm - PBA                        | 2 und.     |
| JOELHO 90° 1/2 - PVC ROSCÁVEL                  | 4 und.     |
| JOELHO 90° COM BUCHA 25MM X 1/2 - PVC SOLDÁVEL | 4 und.     |
| REGISTRO ESFERA VS SOLDÁVEL 25mm               | 4 und.     |
| UNIÃO DN 25mm - PVC SOLDÁVEL                   | 4 und.     |
| JOELHO 45° DN 25mm - PVC SOLDÁVEL              | 4 und.     |
| NÍPEL 1/2 - PVC ROSCÁVEL                       | 4 und.     |

*fcm*

VERIFICADO APROVADO  
RESPONSÁVEL PELA ÁREA DE PROJETO RESPONSÁVEL TÉCNICO

RESP. TÈC./PROJETISTA: FERNANDA CALADO MENDONÇA  
CREA: 1603914986

|           |   |         |               |
|-----------|---|---------|---------------|
| TÍTULO:   | PROJETO DE INSTALAÇÕES HIDRÁULICAS - SISTEMA DE CHUVEIROS | EMISSÃO | SETEMBRO/2017 |
| DESENHOS: | LOCAÇÃO E DETALHES  | REVISÃO | 0             |
| LOCAL:    | ORLA DE BOA VIAGEM  | FOLHA   | 01/01         |
| TRECHO:   | RESERVATÓRIO 07   |         |               |
| ESCALAS:  | INDICADAS   |         |               |