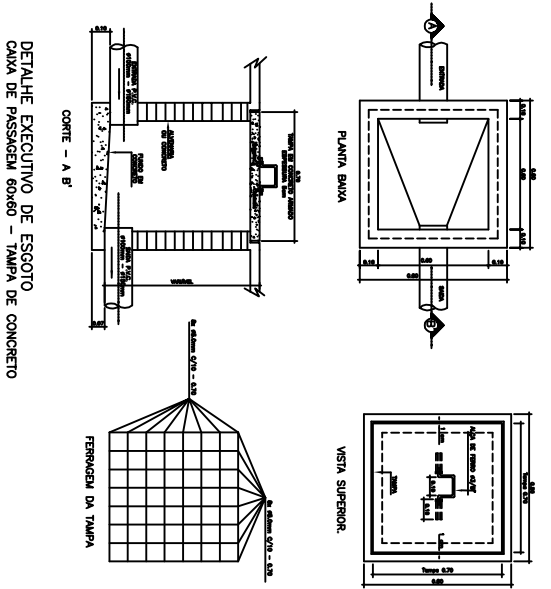
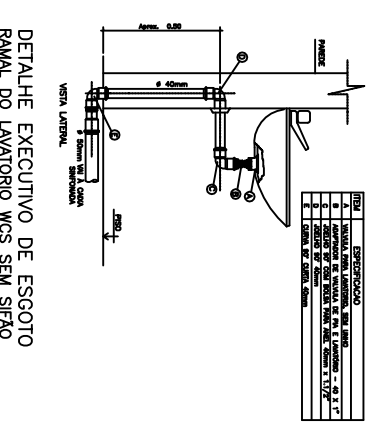
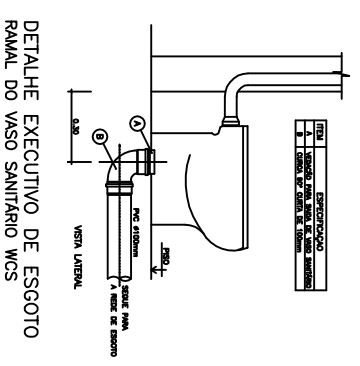


# PREFEITURA MUNICIPAL DE TRIUNFO

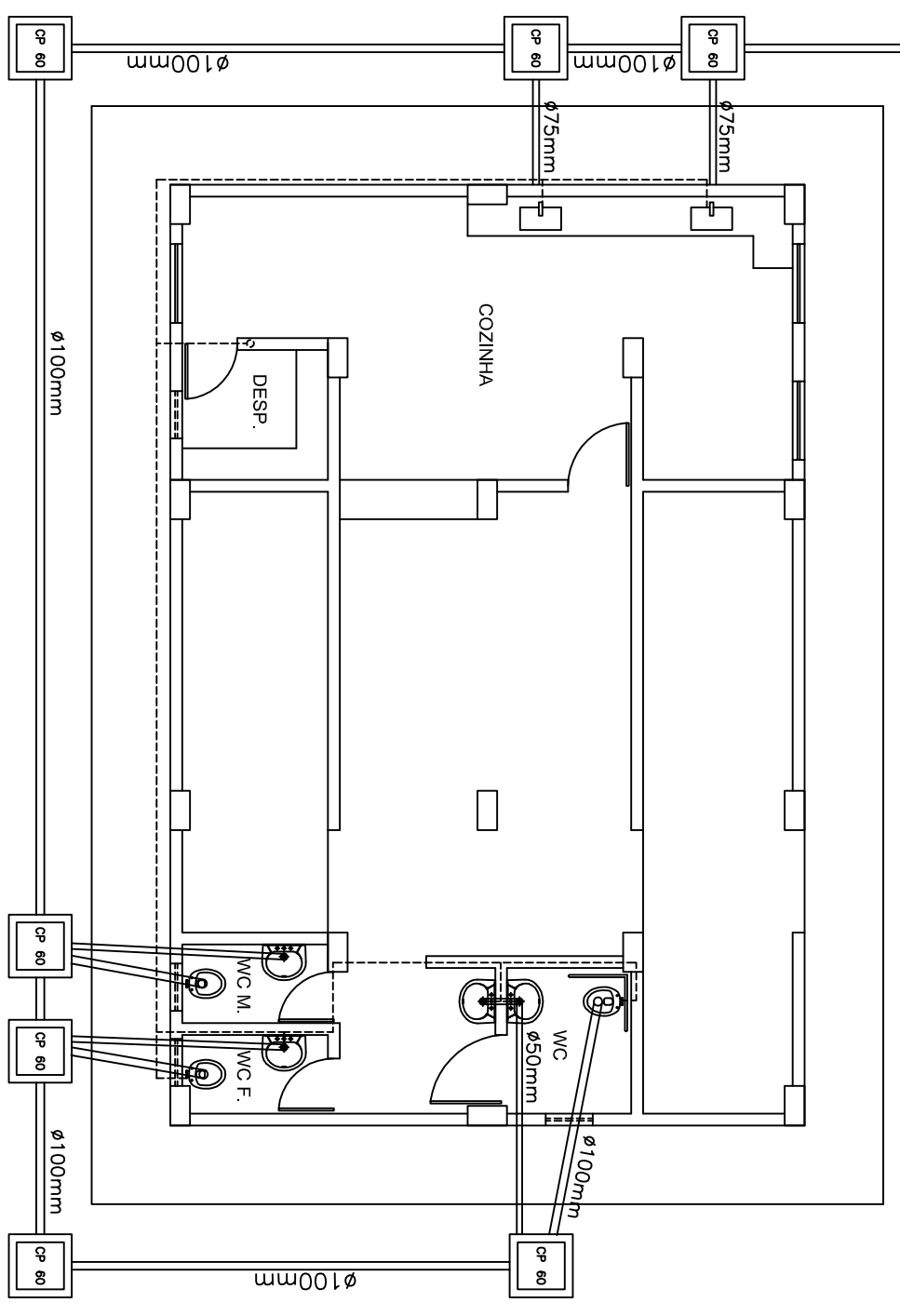
TÍTULO: PROJETO PARA CONSTRUÇÃO DE UM RESTAURANTE DA CACHOEIRA DO PINÇA  
 LOCAL: TRIUNFO - PE

ASSINATURAS:  
 PROJETISTA: \_\_\_\_\_  
 PREFEITURA MUNICIPAL DE TRIUNFO  
 RESPONSÁVEL TÉCNICO: MARCOS VINÍCIUS CALDEIRA ANTUNES CREA 12.246 - DMS

CONTÉUDO: **HIDROSANITÁRIO**  
 DATA: JAN / 2011  
 ESCALA: 1/50  
 PROJETO Nº: 01 / 01  
 DESENHO Nº: KLEBER LUCAS



VAI P/ FOSSA E SUMIDOURO



**PLANTA BAIXA**  
 ESCALA 1/50