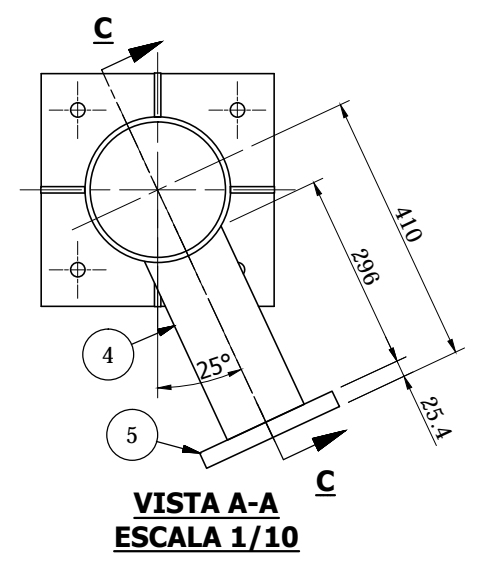
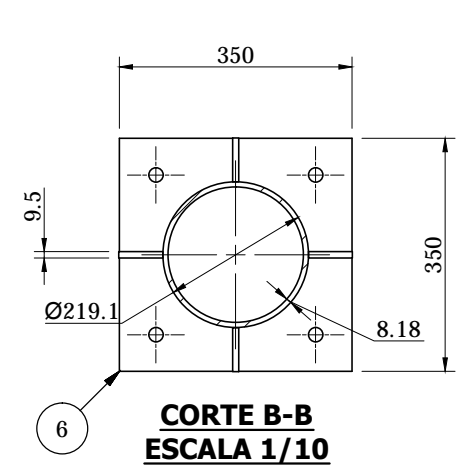


REVISÃO					
Rev	Descrição	Desenhista	Verificado	Aprovado	Data
0	Emissão Inicial	Fábio	Felipe	Felipe	06/08/2013



NOTA:

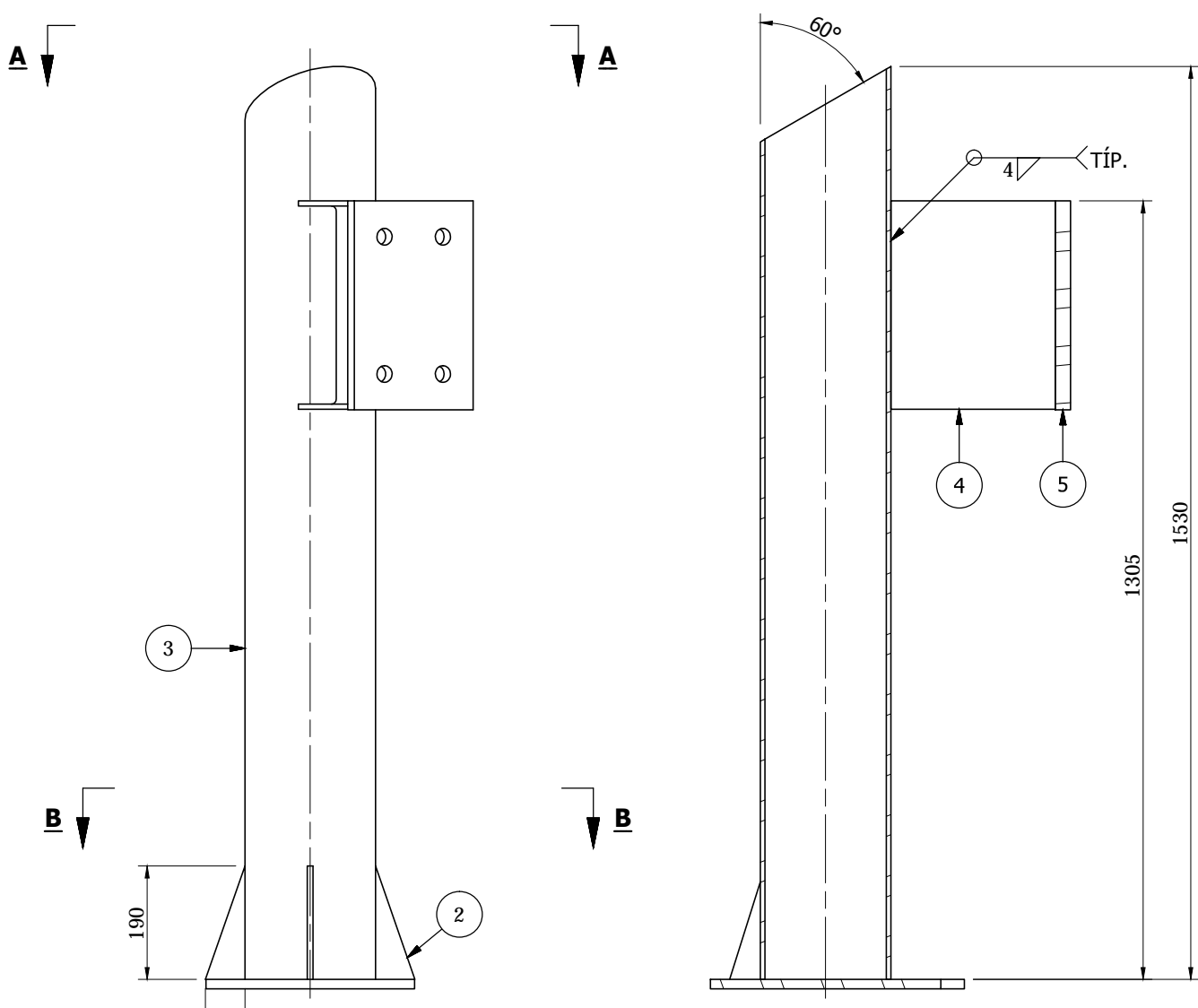
- 1- FABRICAR 02 CONJUNTOS SENDO 01 COMO MOSTRADO E 01 MÃO OPOSTA.
- 2- A LISTA DE MATERIAIS CONTEMPLA APENAS 01 CONJUNTO.
- 3- PESO DE 01 CONJUNTO 98kg.

ITEM	QTD	DESCRIÇÃO	MATERIAL	PESO UNIT.	PESO TOTAL
6	1	CHAPA DE FUNDAÇÃO	BZCF-3535-01	15,076 kg	15,076 kg
5	1	CHAPA DE CONEXÃO W360	BZI-0002-11	14,862 kg	14,862 kg
4	1	PERFIL W 360 x 32.9 kg/m x 296	SA-36	9,116 kg	9,116 kg
3	1	TUBO Ø NOM. 8" SCH.40 x 1530	SA-106-B	58,2 kg	58,2 kg
2	4	CH. 3/8" x 66 x 190	SA-285-C	0,469 kg	1,876 kg



RUA DOUTOR JOSÉ BISCARO, Nº 728 - BAIRRO CENTRO
 VARGINHA/MG - CEP.: 37.004-000
 TELEFAX: (35) 3223-1390 - Email: engenharia@telefericos.com.br

ESCALA:	INDICADA	CLIENTE:	SECRETARIA DE TURISMO DE PERNAMBUCO	O.S.	0002/13
DES.	Fábio	DESENHO	PILAR C2 / G2	DESENHO NÚMERO	BZI-0002-03
VERIF.	Felipe			SUBSTITUI	
APROV.	Felipe		TELEFÉRICO	REVISÃO	0
METACAD		Este projeto é propriedade intelectual de: Metalumínio Projetos e Montagens.			A3



VISTA FRONTAL
ESCALA 1/10
 FABRICAR 02 CONJUNTOS
 01 C.M.
 01 M.O.

CORTE C-C
ESCALA 1/10