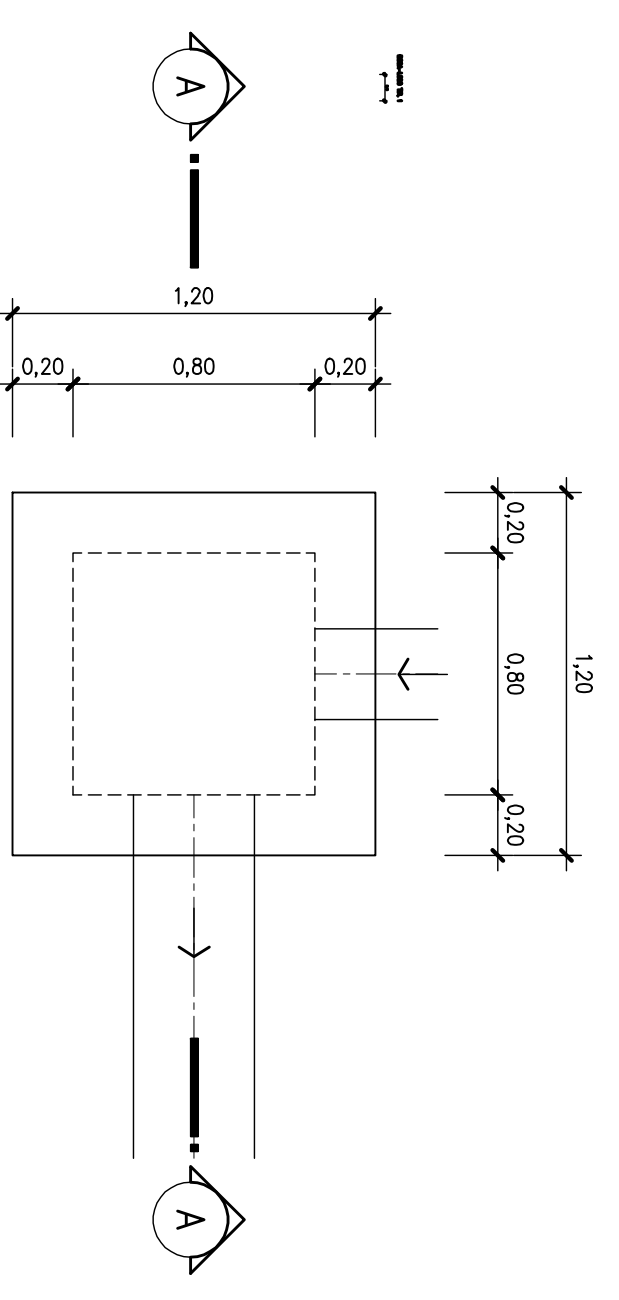
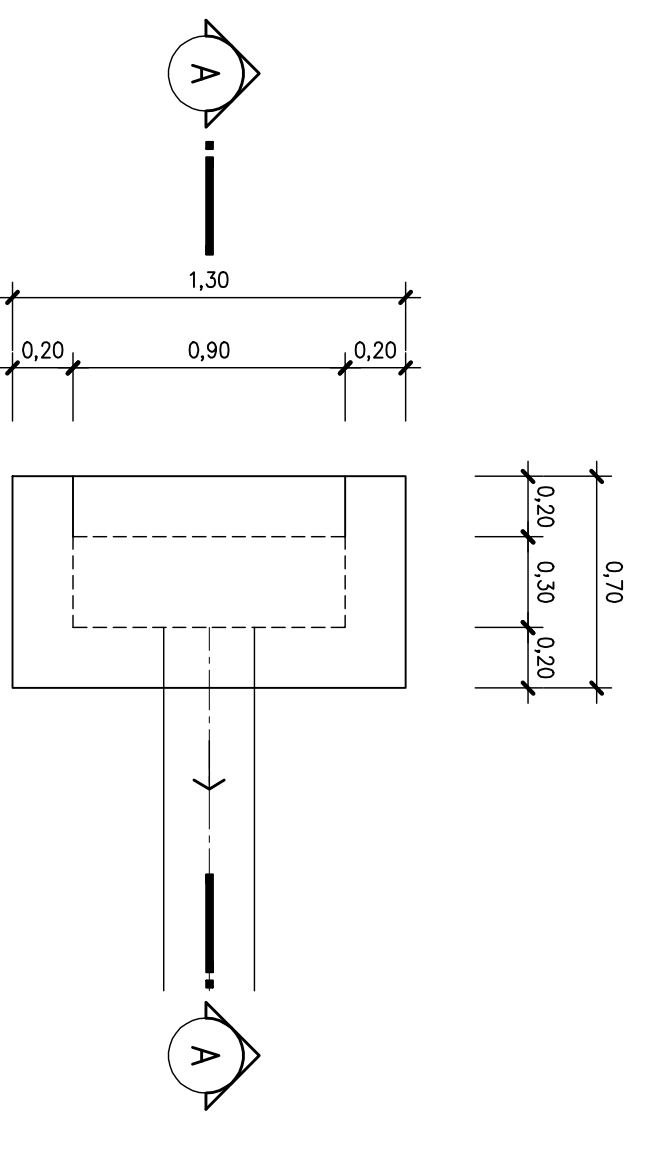


DRENAGEM DE ÁGUAS PLUVIAIS
Escala 1/200

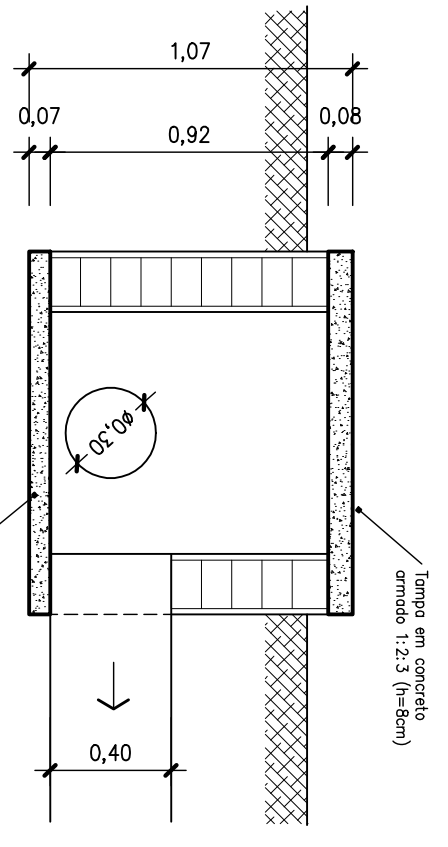
CAIXA COLETORA
Escala 1/25



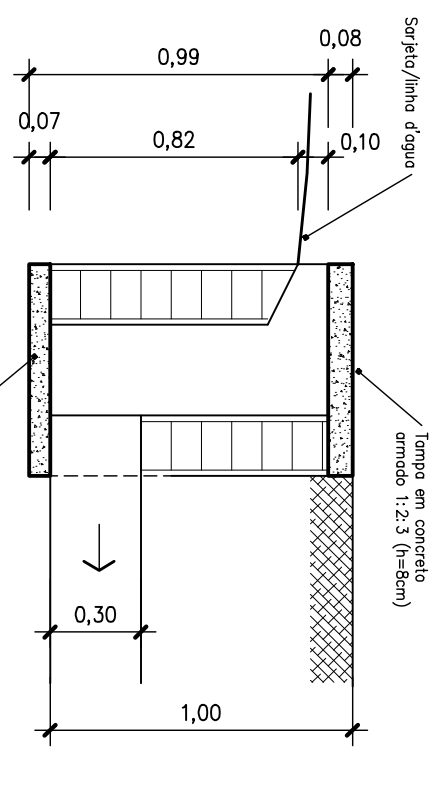
BOCA-LOBO TIP. 1
Escala 1/25



PLANTA BAIXA
Escala 1/25



PLANTA BAIXA
Escala 1/25



CAIXA DE AREIA
VIAVIA

PREFEITURA MUNICIPAL DE PETROLÂNDIA

OBRA: **CONSTRUÇÃO DO PIER ORLA FLUVIAL DE PETROLÂNDIA**
DRENAGEM DE ÁGUAS PLUVIAIS E DETALHES

REVISÃO	OBSERVAÇÃO	DATA	VISTO

ESCALA:	INDICADA	DATA:	PROJETO:	DESENHO:
RESPONSÁVEL TÉCNICO:				

04/04